

Technische Anschlussbedingungen (TAB) für den Anschluss an Wärmenetze

BEW Berliner Energie und Wärme AG
Hildegard-Knef-Platz 2
10829 Berlin

☎ 030 267 10267
🏠 030 267 119 14840
✉ www.bew.berlin

Ausgabe 22.04.2024

Inhalt

1	Allgemeines.....	6
1.1	Geltungsbereich	6
1.2	Hinweise zur Anpassung der Fernwärmeversorgung	6
1.3	Auslegungsdaten, Auslegungsformblatt.....	6
1.4	Wärmenetz	7
2	Hausstationen und Hausanlagen.....	8
2.1	Begriffsdefinitionen	8
2.2	Platzbedarf Hausanschlussraum.....	9
2.3	Anforderungen an den Hausanschlussraum	11
2.3.1	Allgemeine Anforderungen an den Hausanschlussraum	11
2.3.2	Elektrotechnische Anforderungen an den Hausanschlussraum	12
2.4	Übergabestation	12
2.4.1	Druckminderer und Differenzdruckregler	12
2.4.2	Messeinrichtungen zu Abrechnungszwecken	12
2.4.3	Messeinrichtungen zur Ermittlung des Wärmeverbrauchs für die Trinkwassererwärmung	13
2.4.4	Einstellung des Heizwasservolumendurchflusses.....	13
2.4.5	Entleerungs- und Entlüftungsarmaturen.....	13
2.5	Hauszentrale.....	13
2.5.1	Wärmeübertrager.....	13
2.5.2	Umwälzpumpen	14
2.5.3	Regelgeräte und Stellventile.....	14
2.5.4	Entleerungs- und Entlüftungsarmaturen, Nachspeisung.....	14
2.6	Hausanlage.....	14
2.6.1	Füll-, Entleerungs - und Entlüftungsarmaturen.....	14
2.6.2	Armaturen, Ventile, Messgeräte, Druckhaltung.....	14
2.6.3	Heizflächen	15
2.6.4	Vermeidung von Legionellen	15
2.6.5	Auslegung und Betrieb der Zirkulation	16
2.7	Druckprobe und Inbetriebnahme	16
2.8	Außerbetriebnahme	16
2.9	Werkstoffe.....	17
2.10	Fernheizwasserqualität.....	17
3	Vorbereitung von Wärmenetzanschlüssen - Berechnung	18

	DOKUMENTART	
	KURZBEZEICHNUNG	
	TAB	
	AUSGABE	
	22.04.2024	
	SEITENZAHL	
	3/65	
	ANLAGEN	
3.1	Technische Parameter und Fahrkurven	18
3.2	Zu begrenzender Heizwasservolumendurchfluss (HWD)	18
3.2.1	Zu begrenzender HWD der Übergabestation	18
3.2.2	Vorzuhaltende Wärmeleistung	19
3.2.3	Raumheizung - Wärmeleistung, HWD.....	19
3.2.4	Trinkwassererwärmung (TWE) – Wärmeleistung, HWD	21
3.2.5	Lüftung und Klimatisierung - Wärmeleistung, HWD	26
3.2.6	Berechnungsbeispiele	26
4	Raumheizungsanlagen	29
4.1	Schaltbilder Raumheizungsanlagen	30
4.1.1	Raumheizungsanlage, Versorgung im Dreileitersystem	31
4.1.2	Raumheizungsanlage, Versorgung im Dreileitersystem mit Umschaltstation	31
4.1.3	Raumheizungsanlage, Versorgung im Zweileitersystem	32
4.1.4	Raumheizungsanlage, Versorgung aus dem Wärmenetzrücklauf	32
4.1.5	Raumheizungsanlage, Versorgung mit nachgeschalteter Fußbodenheizung.....	33
4.1.6	Raumheizungsanlage, Versorgung mit mehreren Regelkreisen und Durchgangsventilen	33
4.1.7	Raumheizungsanlage, Versorgung mit mehreren Regelkreisen und Dreiwegeventilen	34
5	Trinkwassererwärmungsanlagen	34
5.1	Allgemeines	34
5.2	Temperaturregelung und Messstellen	36
5.3	Bestimmung des Speichervolumens	36
5.4	Bestimmung der Zirkulationsleistung und des Zirkulations- volumenstroms	37
5.5	Druckverlust, Zirkulation, Werkstoff und Reinigung	37
5.6	Schaltbilder Trinkwassererwärmungsanlage.....	38
5.6.1	Trinkwassererwärmungsanlage, Speicherladesystem	38
5.6.2	Trinkwassererwärmungsanlage, Grundlastspeicherladesystem	38
5.6.3	Trinkwassererwärmungsanlage, Durchflusssystem	39
5.6.4	Trinkwassererwärmungsanlage, optimiertes Durchflusssystem	39
6	Lüftungs- und Klimatisierungsanlagen.....	40
6.1	Indirekte Versorgung	40
6.2	Schaltbilder Lüftungsanlage	41
6.2.1	Lüftungsanlage, Versorgung im Dreileitersystem.....	41

6.2.2	Lüftungsanlage, Versorgung im Dreileitersystem mit Umschaltstationen und im Zweileitersystem	42
6.2.3	Lüftungsanlage, Versorgung aus dem Hausrücklauf	42
7	Sonstige Anlagen	43
7.1	Solarwärmeanlagen.....	43
7.2	Schaltbild Trinkwassererwärmungsanlage mit Solarwärmekopplung	44
7.3	Absorptionskälteanlagen (AKA).....	44
7.4	Schaltbild Einfamilienhaus.....	45
8	Anhang	46
8.1	Auslegungsparameter	46
8.2	Fahrkurven.....	49
8.3	Mitgeltende Unterlagen	54
8.4	Auslegungsformblatt zur Erstellung eines Hausanschlusses bei BEW.....	58
8.5	Formelzeichen	60
8.6	Darstellungssymbole	62
9	Haftung	63
10	Schutzrechte	63
11	Entstörungsnummer	63
12	Stichwortverzeichnis.....	64

DOKUMENTART

KURZBEZEICHNUNG

TAB

AUSGABE

22.04.2024

SEITENZAHL

4/65

ANLAGEN

Änderungsdienst

Deckblatt	Datum Bearbeitungsstand entfernt, Vertraulichkeitsstatus geändert	08.01.24
alles	Firmierung	22.04.24

DOKUMENTART

KURZBEZEICHNUNG

TAB

AUSGABE

22.04.2024

SEITENZAHL

5/65

ANLAGEN

1 Allgemeines

1.1 Geltungsbereich

Die Technischen Anschlussbedingungen (TAB) gelten für Wärmeversorgungsanlagen, die an das Wärmenetz der BEW Berliner Energie und Wärme AG, im weiteren BEW genannt, angeschlossen werden und sind Vertragsbestandteil.

Bei Umbauten und Sanierungen von Bestandsanlagen gelten die zu diesem Zeitpunkt aktuellen TAB.

Die TAB gelten für Übergabestationen, Hauszentralen und Hausanlagen unabhängig von der Eigentumsgrenze und dienen als Grundlage für die Planung und Ausführung.

Die mit Baumaßnahmen beauftragten Fachfirmen sollten Mitglied in der Industrie- und Handelskammer bzw. in der Innung für Sanitär-, Heizungs- und Klimatechnik oder in der Handwerkerrolle der Handelskammer eingetragen sein.

Den TAB liegen die im Heizungsgewerbe allgemein üblichen Gestaltungsprinzipien von Fernwärmeversorgungsanlagen nach anerkannten Regeln der Technik zugrunde.

1.2 Hinweise zur Anpassung der Fernwärmeversorgung

Aufgrund der gestiegenen Netzauslastung und den damit verbundenen neuen hydraulischen Randbedingungen werden nur noch indirekte Hausstationen zugelassen. Direkte Hausstationen im Bestand werden in Abstimmung mit den Kunden sukzessive abgelöst. Aus diesem Grund müssen vom Kunden veranlasste Hausstationssanierungen bei bestehenden Fernwärmehausanschlüssen in Absprache mit BEW erfolgen. Im Dreileiternetz wird die Versorgung über eine Umschaltstation (Zweileiterversorgung) möglich. Damit ist die Nutzung der Gleichzeitigkeit zwischen Raumheizung und sonstigen Leistungsverwendungen möglich.

Die geänderte Temperaturfahrweise des Fernwärmesystems eröffnet die Möglichkeit zur CO₂-Einsparung durch Reduzierung der Wärmeverluste im Wärmenetz. Gleichzeitig sind erneuerbare Energien oder innovative Wärmequellen durch Verringerung der jahresmittleren Vorlauftemperatur wirksamer einzubinden. Im Versorgungsgebiet 1 (VG1) soll der zweite Vorlauf für Klimatisierung, Lüftung und Brauchwasser (KLB-Vorlauf) so abgesenkt werden, dass dieser die Temperatur des Heizungsvorlaufes (Heizleiter) annehmen kann. Die Umstellung der Fahrweise ermöglicht die Einbindung erneuerbarer Energien, so dass der Kohleausstieg möglich wird. Die gemeinsame Vorlauftemperaturfahrkurve (Fahrkurve A) wird dabei abhängig von der Kompatibilität der im Netzabschnitt installierten Hausstationen eingeführt.

1.3 Auslegungsdaten, Auslegungsformblatt

Zur Vorbereitung eines Hausanschlusses an das Wärmenetz werden zunächst folgende Mindestangaben (Auslegungsformblatt, Kapitel 8.4) benötigt:

DOKUMENTART

KURZBEZEICHNUNG

TAB

AUSGABE

22.04.2024

SEITENZAHL

6/65

ANLAGEN

- für Raumheizungsanlagen die Norm-Heizlast Φ_{HL} nach DIN EN 12831
- für Trinkwassererwärmungsanlagen die Anzahl der Einheitswohnungen nach DIN 4708
- für Lüftungs- und Klimatisierungsanlagen den nach DIN EN 12831 oder DIN EN 18599 ermittelten Wärmebedarf
- für sonstige Wärmeverbraucher den jeweiligen Wärmebedarf.

Vor Baubeginn ist für jede zu versorgende Kundenanlage (Hauszentrale und Hausanlage) bei Vattenfall ein Schaltbild zur Prüfung einzureichen.

Musterschaltbilder für unterschiedliche Anlagenkombinationen sind zum Download auf der Homepage der BEW Berliner Energie und Wärme AG (www.bew.berlin) verfügbar. Abweichungen von den TAB bedürfen der schriftlichen Zustimmung von BEW.

1.4 Wärmenetz

Das Wärmenetz besteht aus weit verzweigten Zwei- und Dreileitersystemen. Eine detaillierte Übersicht mit den technischen Auslegungsparametern ist im Kapitel 8.1 in Tabelle 6 enthalten.

Gemäß der „Richtlinie zum Schutz der Anlagen der BEW Berliner Energie und Wärme AG“ dürfen Fernwärmeleitungen nicht überbaut werden. Des Weiteren sind Baumpflanzungen auf der Trasse nicht gestattet. Das Freilegen von in Betrieb befindlichen Fernwärmeleitungen ist nicht zulässig und kann zu Schäden führen.

Dreileitersystem

Dieses System besteht aus zwei Vorlaufleitungen und einer gemeinsamen Rücklaufleitung. Der Heizungsvorlauf dient während der Heizperiode vorwiegend der Versorgung von Raumheizflächen und wird mit einer den Wetterverhältnisse angepassten Heizwasservorlauftemperatur betrieben.

Der KLB-Vorlauf versorgt Trinkwassererwärmungs-, Lüftungs- und Klimatisierungsanlagen sowie alle anderen Wärmeverbraucher. Er wird ganzjährig betrieben und kann durch BEW technisch dahingehend verändert werden, dass er die Parameter des Heizungsvorlaufes annimmt.

Zusätzlich zu der oben beschriebenen Versorgung mit zwei Übergabestationen kann die Versorgung auch mit einer Übergabestation (Umschaltstation) erfolgen. Bei dieser wird der Heizungs- und der KLB-Vorlauf zusammengeführt und als gemeinsamer Vorlauf an die Kundenanlage übergeben. Die kundenseitige Betriebsweise und die Berechnungsverfahren entsprechen denen der Zweileitersysteme.

Zweileitersystem

Bei diesem System existieren jeweils eine Vor- und Rücklaufleitung. Die Vorlaufleitung versorgt über eine Übergabestation Raumheizungs-, Trinkwassererwärmungs-, Lüftungs- und Klimatisierungsanlagen sowie alle anderen Wärmeverbraucher und wird mit einer den Wetterverhältnissen angepassten Heizwasservorlauftemperatur ganzjährig betrieben.

DOKUMENTART

KURZBEZEICHNUNG

TAB

AUSGABE

22.04.2024

SEITENZAHL

8/65

ANLAGEN

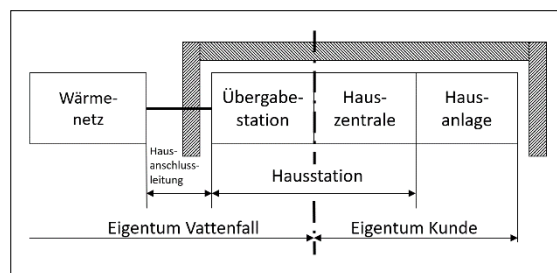
2 Hausstationen und Hausanlagen

2.1 Begriffsdefinitionen

Hausanschlussleitungen und Übergabestation

Die Hausanschlussleitungen gehören zum Hausanschluss und sind das Bindeglied zwischen dem Wärmenetz und der Übergabestation (im Sinne des nachfolgenden Absatzes). BEW ist berechtigt, die Stelle, an der die Hausanschlussleitungen in das Gebäude eingeführt werden, durch ein Hinweisschild zu kennzeichnen.

Die Übergabestation besteht aus mehreren technischen Komponenten, die zwischen



Hausanschlussleitung und Hauszentrale installiert sind. In der Regel setzt sie sich aus Vor- und Rücklaufleitung, Einrichtungen für Entleerung und Entlüftung, aus Wärmezähler, aus Temperatur- und Druckanzeigen sowie Differenzdruckregler bzw. Volumenstromregler zusammen. Die Übergabestation dient dazu, den Wärmeträger vertragsgemäß, z. B. hinsichtlich Druck und Heizwasservolumendurchfluss (HWD), an die Hauszentrale zu übergeben. Die Übergabestation kann mit unterschiedlichen Regelarmaturen ausgestattet sein.

BEW baut und betreibt grundsätzlich das Wärmenetz und die Übergabestation.

Eigentumsgrenze

In Versorgungsrichtung nach der Übergabestation liegt die Eigentumsgrenze. Die Anlagenteile der Hausstation vor der Eigentumsgrenze gehören BEW, Anlagenteile nach der Eigentumsgrenze befinden sich im Eigentum des Kunden (Kundenanlage). Die Eigentumsgrenzen sind in den Schaltbildern in den Kapiteln 4 bis 7 dargestellt. Davon abweichende Regelungen können im Wärmeversorgungsvertrag vereinbart werden.

Hausstation

Die Hausstation besteht aus der Übergabestation und der Hauszentrale, die baulich getrennt oder in einer Einheit zusammengefasst werden können. Für die vom Heizwasservolumenstrom durchströmten Anlagenteile nach der Übergabestation steht ein Differenzdruck von maximal 0,4 bar zur Verfügung.

Hauszentrale

Die Hauszentrale gehört zur Kundenanlage und ist das Bindeglied zwischen Übergabestation und Hausanlage. Sie dient dazu, den Wärmeträger an die Auslegung der Hausanlage bezüglich Druck, Temperatur und HWD anzupassen.

Hausanlage

Die Hausanlage gehört zur Kundenanlage und besteht aus dem Rohrleitungssystem nach der Hauszentrale, den Speichern, dem Ausdehnungsgefäß, den Heizflächen sowie den dazugehörigen Armaturen. Die Hausanlagenteile müssen den in der Hausstation gewählten Parametern, Druck und Temperatur genügen. Die DIN 4747 ist zu beachten.

Für die Wärmedämmung in Hausstationen und Hausanlagen gelten die Dämmdicken nach Gebäudeenergiegesetz (GEG) in der jeweils gültigen Fassung. Rohrleitungen, Armaturen und Pumpen sind so zu dimensionieren, dass die DIN 4109 eingehalten wird.

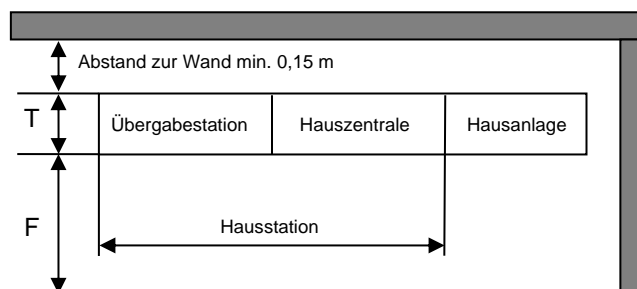
2.2 Platzbedarf Hausanschlussraum

Für die Übergabestation ist gemäß AVBFernwärmeV und DIN 18012 vom Kunden ein geeigneter Hausanschlussraum oder Aufstellort zur Verfügung zu stellen. Die Größe richtet sich nach der Nennweite der Übergabestation und der Hauszentrale.

Die wichtigsten Anforderungen und der Platzbedarf ergeben sich aus der nachfolgenden Zusammenstellung:

Für die Heranführung der Primärleitung ist ein zusätzlicher Platzbedarf in Abhängigkeit von der Nennweite von ca. 1,0 - 2,0 m zu berücksichtigen.

Die erforderliche Raumhöhe muss für alle Nennweiten mindestens 2,0 m betragen.



Platzbedarf für Übergabestationen

DN	Breite Übergabestation in m	Tiefe (T) in m	Arbeitsbereich (F) in m	maximal fließender HWD in l/h
20	2,6	0,6	1,2	2.500
25	2,7	0,6	1,2	4.000
32	3,1	0,7	1,5	6.000
40	3,1	0,7	1,5	10.000
50	3,3	0,7	1,5	15.000
65	3,6	0,7	2,0	25.000
80	4,2	0,8	2,0	40.000
100	4,5	0,8	2,0	60.000

Tabelle 1: Platzbedarf für Übergabestationen und maximal fließender HWD

DOKUMENTART

KURZBEZEICHNUNG

TAB

AUSGABE

22.04.2024

SEITENZAHL

10/65

ANLAGEN

Platzbedarf für TWE-Stationen

DN	Breite Übergabestation in m	Tiefe (T) in m	Arbeitsbereich (F) in m	N-Zahl
15	1,2	0,5	1,2	30
20	1,2	0,5	1,2	54
25	1,2	0,5	1,2	72
32	1,2	0,5	1,5	100
40	1,6	0,7	1,5	140
50	1,6	0,7	1,5	211

Tabelle 2: Platzbedarf für TWE-Stationen in Abhängigkeit zur N-Zahl

DOKUMENTART

KURZBEZEICHNUNG

TAB

AUSGABE

22.04.2024

SEITENZAHL

11/65

ANLAGEN

2.3 Anforderungen an den Hausanschlussraum

Für den Hausanschlussraum sind die folgenden Anforderungen zu erfüllen:

2.3.1 Allgemeine Anforderungen an den Hausanschlussraum

- Der Hausanschlussraum muss gegen unbefugten Zutritt gesichert sein. Der Zutritt für Berechtigte von BEW oder einer von ihr beauftragten Person ist jederzeit sicherzustellen. Um den Zutritt zu den Betriebsanlagen zu ermöglichen, stellt der Kunde BEW die dafür notwendigen Schlüssel in zweifacher Ausführung spätestens zur Inbetriebnahme zur Verfügung.
- Der Hausanschlussraum muss frostfrei gehalten werden sowie über eine Be- und Entlüftungsmöglichkeit ins Freie (Mindestquerschnitt 0,1 m²) oder über eine Zwangsentlüftung verfügen. Raumtemperaturen von 30 °C dürfen nicht überschritten werden.
- Grundsätzlich ist der Fußboden des Hausanschlussraumes konstruktiv so zu gestalten, dass Leck- und Entleerungswasser immer in den Pumpensumpf bzw. in den Abfluss gelangen. Wenn diese Forderung im Ausnahmefall nicht erfüllt werden kann, ist eine Türschwelle von mindestens 6 cm und maximal 8 cm Höhe vorzusehen und entsprechend den Unfallverhütungsvorschriften farblich zu kennzeichnen.
- Absturz- und Stolpergefahren sind durch geeignete bauliche Maßnahmen zu verhindern.
- **Austretendes Fernheizwasser kann Temperaturen von über 100 °C haben.**
- Tropfwassermengen, z. B. aus Sicherheitsventilen, sind in den Abfluss zu führen.
- Im Hausanschlussraum ist ein Kaltwasseranschluss von mindestens DN 15 erforderlich.
- Der Hausanschlussraum muss ausreichend beleuchtet sein.
- Der Hausanschlussraum kann anderweitig genutzt werden. Die Funktion und die Bedienbarkeit der Hausstation müssen jedoch jederzeit

gewährleistet sein. Es kann nicht ausgeschlossen werden, dass durch den Betrieb der Hausstation dort lagernde Gegenstände oder Einrichtungen beeinträchtigt werden.

2.3.2 Elektrotechnische Anforderungen an den Hausanschlussraum

- Für den Elektroanschluss der Hausstation und der Betriebsdatenfernausleitung ist ein separater Sicherungsabgang 16 A bereitzustellen. Vom Sicherungsabgang ist ein Kabel von mindestens 3 x 1,5 mm² fachgerecht unter Einhaltung der DIN/VDE 0100 von der Abgangssicherung bis zur Verteilerdose an der Übergabestation zu installieren und dort anzuschließen.
- Für die Durchführung von elektrischen Wartungs- und Reparaturmaßnahmen sowie im elektrischen Störfall, muss der Zugang zum Raum, in dem sich der separate Sicherungsabgang 16 A befindet, zu jeder Zeit gewährleistet werden.
- Für Wartungs- und Reparaturarbeiten ist eine separate 230 V Schutzkontaktsteckdose in der Nähe der Hausstation erforderlich.
- Alle elektrischen Anlagen, die für eine Hausstation errichtet werden, sind mit der Schutzart IP 54 auszuführen.
- Alle elektrisch leitenden Teile sind in den Schutzpotenzialausgleich des Gebäudes einzubeziehen.
- Die Verbindung von der Haupterdungsschiene bis zur Übergabestation muss ein Schutzpotenzialausgleichsleiter von mindestens 6 mm² gemäß DIN VDE 0100 sein.
- Es ist ein Prüfprotokoll des zur Verfügung gestellten Spannungsanschlusses, des Schutzpotenzialausgleichsleiters und der Schutzkontaktsteckdose im Hausanschlussraum nach den gültigen Vorschriften zu erstellen und an den zuständigen Bauleiter von BEW spätestens zur Vereinbarung des Inbetriebnahme Termins der Hausstation zu übergeben.

2.4 Übergabestation

Die jeweilige technische Ausrüstung der Übergabestation ist den Schaltbildern (Kapitel 4 bis 7) zu entnehmen.

Für den Bau der Übergabestation sind die Allgemeinen Technischen Bedingungen für Stationen (ATBS) der BEW Berliner Energie und Wärme AG einzuhalten.

2.4.1 Druckminderer und Differenzdruckregler

Zur Gewährleistung eines Differenzdruckes von maximal 0,4 bar und für die Verbesserung der Regelbarkeit der Hauszentrale werden in der Übergabestation Druckminderer und/oder Differenzdruckregler eingebaut.

2.4.2 Messeinrichtungen zu Abrechnungszwecken

Der für die Abrechnung gesetzlich vorgeschriebene Wärmezähler befindet sich in der Übergabestation. Der Wärmezähler wird komplett, bestehend aus dem Volumensensor, den Temperaturfühlern und dem Rechenwerk, durch BEW bereitgestellt und eingebaut. Wärmezähler bzw. Wasserzähler sind in einer Höhe von 0,5 bis 1,5 m über Oberkante Fußboden ablesbar einzubauen.

Bei Zählerstörungen ist BEW zu informieren.

2.4.3 Messeinrichtungen zur Ermittlung des Wärmeverbrauchs für die Trinkwassererwärmung

Wärmezähler des Kunden zur Ermittlung des Wärmeverbrauches für die Trinkwassererwärmung sind für BEW nicht abrechnungsrelevant. BEW stimmt dem Einbau einer solchen Messung innerhalb der TWE-Anlage bei verbundenen Anlagen im Sinne der Heizkostenverordnung (HeizkostenV) zu. Ausnahmen bilden z. B. hydraulisch ungünstige Wärmenetzbereiche. Der Einbau ist mit BEW abzustimmen.

2.4.4 Einstellung des Heizwasservolumendurchflusses

Der HWD wird mit Hilfe eines Differenzdruckreglers mit Volumenstromregler eingestellt. In die zugehörige Steuerleitung ist ein Nadelventil einzubauen.

Zur Einstellung des HWD ist die Umwälzung des gesamten HWD notwendig. Dazu ist eine Kurzschlussleitung in der Nennweite der Übergabestation mit Absperrarmatur erforderlich.

2.4.5 Entleerungs- und Entlüftungsarmaturen

Die Übergabestation ist mit Entleerungs- und Entlüftungsarmaturen auszurüsten. Sie müssen durch unverlierbar befestigte Kappen fest verschlossen sein.

2.5 Hauszentrale

Die technische Ausrüstung der Hauszentrale ist den Schaltbildern zu entnehmen. Von der Hauszentrale dürfen keine Kräfte auf die Übergabestation übertragen werden.

2.5.1 Wärmeübertrager

Hersteller, Auslegungstemperaturen, Heizfläche, Werkstoff des Wärmeübertragers, Inhalt, Wärmeleistung und Nenndruck sind auf einem am Wärmeübertrager gut sichtbaren, unverlierbar befestigten Typenschild anzugeben.

Bei der Auslegung der Wärmeübertrager darf die Grädigkeit von 2 K zwischen der Haus- und Wärmenetzrücklauftemperatur nicht überschritten werden.

Werden mehrere Wärmeübertrager eingesetzt, sind sie in Reihe zu schalten, primär- und sekundärseitig im Gegenstrom. Eine Parallelschaltung mehrerer Wärmeübertrager ist nur möglich, wenn die Volumenströme durch Drosselarmaturen eingeregelt werden können.

Parallelgeschaltete Wärmeübertrager müssen bei Bedarf primär- und sekundärseitig abgesperrt werden können. Zur Sicherung mehrerer, aber einzeln absperrbarer Wärmeübertrager sind zusätzlich primärseitig Sicherheitsventile in DN 15 im nicht absperrbaren Teil der Wärmeübertrager vorzusehen. Der Ansprechdruck der primärseitigen Sicherheitsventile ist entsprechend des maximal zulässigen Betriebsdrucks des Wärmeübertragers bzw. der Absperrarmaturen zu wählen. BEW empfiehlt einen Abblasedruck von 20 bar (siehe Kapitel 8.1, Tabelle 6).

2.5.2 Umwälzpumpen

Eine außentemperaturabhängige Abschaltung der Umwälzpumpe über den Heizungsregler ist vorzusehen.

2.5.3 Regelgeräte und Stellventile

Außentemperaturgeführte Regeleinrichtungen müssen der DIN 4747-1 entsprechen und zusätzlich den Anforderungen des AGFW-Regelwerkes FW 508 genügen. Als Stellglieder sind vorzugsweise Durchgangsventile einzusetzen.

Zur Vermeidung von Druckstößen in den Anlagen sind bei Stellventilen mit hilfsenergiebetriebenen Antrieben folgende Mindestschließzeiten, auch für die Notstellfunktion, einzuhalten:

bis DN 25	4 s
DN 32 bis DN 50	6 s
DN 65 bis DN 100	12 s
ab DN 125	19 s

2.5.4 Entleerungs- und Entlüftungsarmaturen, Nachspeisung

Die Hauszentrale ist mit Entleerungs- und Entlüftungsarmaturen auszurüsten. Sie müssen durch unverlierbar befestigte Kappen fest verschlossen sein.

Nachspeiseautomaten mit Anschluss an das Wärmenetz und selbsttätig wirkende Entlüftungsarmaturen sind nicht zulässig.

2.6 Hausanlage

2.6.1 Füll-, Entleerungs- und Entlüftungsarmaturen

Die Hausanlage ist mit Füll-, Entleerungs- und Entlüftungsarmaturen auszurüsten. Sie müssen durch unverlierbar befestigte Kappen fest verschlossen sein.

2.6.2 Armaturen, Ventile, Messgeräte, Druckhaltung

Zur Kontrolle der Hausanlage sind in die Vor- und Rücklaufleitungen Maschinenglasthermometer gemäß DIN 16195 einzubauen. Diese dürfen den Rohrquerschnitt nicht unverhältnismäßig verringern.

In die Verteilungsstränge müssen im Hausvorlauf oder Hausrücklauf voreinstellbare Strangabsperrentventile mit Entleerung eingebaut werden. Heizkörper sind mit voreinstellbaren Thermostatventilen bzw. mit voreinstellbaren Rücklaufverschraubungen auszurüsten. Thermostatventile sollten der DIN EN 215 entsprechen und zusätzlich den Anforderungen des AGFW-Regelwerkes FW 507 genügen.

In Abhängigkeit vom Differenzdruck der Umwälzpumpe kann abschnittsweise eine Differenzdruckregelung erforderlich werden. Diese Differenzdruckregelung ist auf die drehzahlgeregelte Umwälzpumpe abzustimmen.

Um eine einwandfreie Wärmeverteilung in der Hausanlage zu gewährleisten, ist ein hydraulischer Abgleich gemäß DIN 18380 erforderlich.

Ausdehnungsgefäße müssen über eine Entleerungseinrichtung entleerbar sein und sind gegenüber dem Wärmeübertrager absperrbar anzuordnen. Diese Absperrrichtungen müssen ausreichend gegen unbeabsichtigtes Schließen (Kappenventil) gesichert sein.

Hydraulische Schaltungen, die es ermöglichen, dass unausgekühltes Vorlaufwasser in den Rücklauf fließen kann, sind nicht zugelassen (z. B. Überströmventil, hydraulische Weiche).

2.6.3 Heizflächen

Um den aus dem Wärmenetz einzuspeisenden HWD und damit die Heizkosten möglichst gering zu halten, sind Hausanlagen so auszulegen und zu betreiben, dass niedrige Hausrücklauftemperaturen erreicht werden (siehe Kapitel 3.2.3, Tabelle 4).

2.6.4 Vermeidung von Legionellen

Legionellen sind Bakterien, die natürlicher Bestandteil des Trinkwassers sind und sich bei Wassertemperaturen zwischen 30 °C und 45 °C verstärkt vermehren. Werden diese Bakterien mit Wasserdampf eingeatmet und gelangen so in die Lunge, können sie bei immungeschwächten Personen zu einer starken Gesundheitsgefährdung führen.

Die Vermehrung wird durch ruhendes Wasser sowie Ablagerungen, wie z. B. Rost, begünstigt. Zur Vermeidung der Legionellenvermehrung wurden Regeln aufgestellt, die in den DVGW-Arbeitsblättern W 551 und W 553 enthalten sind.

Entsprechend der Trinkwasserverordnung müssen TWE-Anlagen beim Gesundheitsamt durch den Gebäudeeigentümer angemeldet werden. Des Weiteren müssen TWE-Anlagen mit mehr als 400 Liter Speichereinheit und/oder Warmwasserleitungen mit mehr als 3 Liter Inhalt zwischen dem Trinkwassererwärmer und der Zapfstelle mindestens einmal jährlich auf Legionellen hin untersucht werden (orientierende Untersuchung).

Die Untersuchungspflicht besteht für TWE-Anlagen, die Duschen oder andere Einrichtungen enthalten, in denen es zu einer Vernebelung von Trinkwasser kommt. Dafür müssen nach den anerkannten Regeln der Technik geeignete Probenahmestellen vorhanden sein, die aus einem Probenahmeventil mit Abflamrohr bestehen (siehe auch Kapitel 5.2).

Für die Hausanlage ergeben sich folgende Schwerpunkte:

- Speicher mit Toträumen oder gering durchströmten Bereichen sind nicht zulässig.
- Speicher sind jährlich gründlich zu reinigen.
- Das Zirkulationssystem ist durch den Betreiber der Hausanlage hydraulisch abzugleichen, um sicher zu stellen, dass alle Warmwasserleitungen auch ohne Abnahme durchflossen werden.

- Hinweisen der Nutzer auf Fehler im Zirkulationssystem sind unverzüglich nachzugehen.
- BEW empfiehlt, die Zirkulationspumpe ständig zu betreiben.

2.6.5 Auslegung und Betrieb der Zirkulation

Für die Auslegung des Zirkulationssystems sind die DIN 1988 und das DVGW-Arbeitsblatt W 553 zu Grunde zu legen.

Da die Auslegung und Bereitstellung der Zirkulationspumpe im Allgemeinen durch BEW erfolgt, sind die notwendige Zirkulationsmenge und der erforderliche Differenzdruck im Auslegungsformblatt für die Erstellung eines Hausanschlusses (siehe Kapitel 8.4) BEW mitzuteilen.

Um den hydraulischen Abgleich des Zirkulationssystems gewährleisten zu können, ist der Einbau von Strangregulierventilen oder selbsttätig regelnden Zirkulationsregulierventilen erforderlich.

In der Übergabestation ist eine Messmöglichkeit für den Gesamtzirkulationsvolumenstrom vorhanden. Kapitel 5.4 ist zu beachten.

2.7 Druckprobe und Inbetriebnahme

Die Dichtheit einer anzuschließenden Hausstation ist BEW durch eine dreistündige Druckprobe gemäß DIN 18380, gemessen am tiefsten Punkt der Hausstation, vor der Inbetriebnahme vorzuführen bzw. nachzuweisen. Für alle vom Fernheizwasser durchströmten Anlagenteile ist eine Reinigungsspülung schriftlich nachzuweisen.

Die Inbetriebnahme einer Übergabestation ist spätestens 10 Arbeitstage vorher schriftlich bei BEW anzumelden.

Die Erstfüllung der Kundenanlage bedarf der vorhergehenden Anmeldung und ist kostenlos.

Die Nachfüllung ist melde- und kostenpflichtig. Die Nachspeisemenge und die Füllzeiten aus dem Wärmenetz sind mit BEW abzustimmen.

Es sind entsprechende druck- und temperaturbeständige Schläuche zu verwenden.

Vor Inbetriebnahme sind BEW nachfolgende Dokumente vorzulegen:

- Prüfprotokoll DGUV Vorschrift 3 sowie nach DIN VDE
- Druck- und Spülprotokoll

2.8 Außerbetriebnahme

Die Außerbetriebnahme einer Übergabestation ist spätestens 10 Arbeitstage vorher schriftlich bei BEW anzumelden.

Bei Wartungs- und Reparaturarbeiten an den Hausanlagen ist die Wärmeversorgung durch das Schließen der Eingangsarmaturen der Übergabestation zu unterbrechen. Die geschlossenen Armaturen sind mit Firma und Name sowie Rufnummer des Arbeitsverantwortlichen zu kennzeichnen.

DOKUMENTART

KURZBEZEICHNUNG

TAB

AUSGABE

22.04.2024

SEITENZAHL

16/65

ANLAGEN

2.9 Werkstoffe

Für die vom Fernheizwasser durchströmten Anlagenteile nicht zugelassen sind:

- Kunststoff-/Kunststoffverbundrohre
- Gummikompensatoren
- Gummi-Metall-Schwingungsdämpfer
- weichgelötete Verbindungen
- Pressverbindungen
- geschraubte Rohrverbindungen
- Hanf bei Gewindeverbindungen

Für die Trinkwasserinstallation empfiehlt BEW einen möglichst einheitlichen Werkstoffeinsatz, um Korrosion zu begrenzen und auf den Einsatz von verzinkten Rohrleitungen vollständig zu verzichten, da diese bei Warmwassertemperaturen ab 50 °C zu Korrosion neigen.

Wird die Trinkwasserinstallation aus Kunststoff-/Kunststoffverbundmaterialien ausgeführt, müssen diese für eine Mindestbetriebstemperatur von 80 °C ausgelegt sein.

Ist oder wird eine Trinkwasserinstallation aus verzinktem Stahl oder Kunststoff-/Kunststoffverbundmaterialien ausgeführt, muss BEW schriftlich informiert werden.

2.10 Fernheizwasserqualität

Als Wärmeträger wird im Wärmenetz von BEW aufbereitetes Wasser eingesetzt, welches den Vorgaben des AGFW-Regelwerkes FW 510 entspricht.

	Einheit	Parameter
Härte	mmol/l	< 0,02
	°dH	< 0,1
elektrische Leitfähigkeit	µS/cm	35 - 50
pH-Wert bei 25 °C		9,0 - 10,5
Sauerstoff	mg/l	< 0,02

Tabelle 3: Angaben zur Fernheizwasserqualität

Die aktuelle Fernheizwasserqualität wird auf Anfrage benannt.

DOKUMENTART

KURZBEZEICHNUNG

TAB

AUSGABE

22.04.2024

SEITENZAHL

17/65

ANLAGEN

3 Vorbereitung von Wärmenetzanschlüssen - Berechnung

3.1 Technische Parameter und Fahrkurven

Die für die Auslegung von Hausstationen und Hausanlagen relevanten Parameter des Wärmenetzes von BEW sind in Kapitel 8.1, Tabelle 6 aufgeführt. Diese Tabelle enthält auch Hinweise auf die im Kapitel 8.2 dargestellten Fahrkurven der Teilwärmenetze.

Die notwendigen Nenndruckstufen für die Bauteile, der maximal zulässigen Betriebsdrücke, die maximal zulässigen Betriebstemperaturen, die Bezugshöhen des jeweiligen Teilwärmenetzes sowie die geodätischen Höhenlagen (Einbauhöhe über NN) sind in Kapitel 8.1, Tabelle 6 zu entnehmen.

Die im Kapitel 8.2 dargestellten Fahrkurven dienen zur Orientierung bei der Planung und Auslegung von Hausstationen. Die Fahrkurven basieren auf Tagesmitteltemperaturen. Die Stundenwerte können von diesen zeitweise abweichen. Bei Einhaltung der Auslegungsrichtlinien der TAB werden die Hausanlagen jedoch bedarfsgerecht versorgt. Mit der Zuordnung der Teilwärmenetze zu einer Fahrkurve ist der zurzeit vorhandene Zustand dokumentiert. Änderungen zur Zuordnung der Fahrkurve werden dem Kunden rechtzeitig mitgeteilt. Sie haben keine Auswirkungen auf die bedarfsgerechte Versorgung der Hausanlage.

3.2 Zu begrenzender Heizwasservolumendurchfluss (HWD)

3.2.1 Zu begrenzender HWD der Übergabestation

Im Dreileitersystem werden am Heizungsvorlauf grundsätzlich nur statische Heizflächen angeschlossen.

HWD in der Übergabestation Heizungsvorlauf:

$$\dot{V} = \dot{V}_{RHZ} \quad \text{in l/h}$$

Werden im Dreileitersystem am KLB-Vorlauf oder an eine Umschaltstation bzw. im Zweileitersystem am Vorlauf unterschiedliche Wärmeverbraucher angeschlossen, so werden die HWD der einzelnen Wärmeverbraucher addiert.

Zu begrenzender HWD in der Übergabestation:

$$\dot{V} = \dot{V}_{RHZ} + \dot{V}_{TWE} + \dot{V}_{LK} \quad \text{in l/h}$$

Zusätzlich kann eine Gleichzeitigkeit vereinbart werden.

DOKUMENTART

KURZBEZEICHNUNG

TAB

AUSGABE

22.04.2024

SEITENZAHL

18/65

ANLAGEN

3.2.2 Vorzuhaltende Wärmeleistung

Die vorzuhaltende Wärmeleistung errechnet sich aus dem in der Übergabestation begrenzten HWD unter Berücksichtigung der Mindestauskühlung gemäß Kapitel 8.1, Tabelle 6.

$$\dot{Q}_{\text{VOR}} = \frac{\dot{V} \cdot 1,163 \cdot \Delta T_{\text{min}}}{1.000}$$

in kW

DOKUMENTART

KURZBEZEICHNUNG

TAB

AUSGABE

22.04.2024

SEITENZAHL

19/65

ANLAGEN

3.2.3 Raumheizung - Wärmeleistung, HWD

Die Grundlage der Berechnung des zur bedarfsgerechten Versorgung erforderlichen HWD ist die Norm-Heizlast (Φ_{HL}) nach DIN EN 12831. Erfahrungswerte von BEW zeigen, dass davon in der Regel nur effektiv 80 % benötigt werden.

Des Weiteren sind die maximale Heizwasservorlauftemperatur des Teilwärmenetzes und die erwartete Rücklauftemperatur der Hausanlage nach Kapitel 3.2.3, Tabelle 4 bei der Bestimmung des HWD maßgeblich.

BEW empfiehlt ein Zweirohrheizungssystem, dessen Heizflächen mit Auslegungstemperaturen von höchstens 75/55 °C dimensioniert sind. Beim Betrieb einer so konzipierten Raumheizungsanlage ergibt sich eine zu erwartende Rücklauftemperatur der Hausanlage von 45 °C. Eine niedrigere Auslegungsrücklauftemperatur führt zu einem geringeren HWD und trägt damit zur Reduzierung des verbrauchsabhängigen Entgeltes bei.

DOKUMENTART

KURZBEZEICHNUNG

TAB

AUSGABE

22.04.2024

SEITENZAHL

20/65

ANLAGEN

Auslegungs- temperaturen der Raumheizungs- anlagen	Erwartete Vor- lauftemperatur im Auslegungsfall Sekundärseite	Erwartete Rück- lauftemperatur im Auslegungsfall Sekundärseite	Erwartete Rück- lauftemperatur im Auslegungsfall Primärseite
130 / 50 °C	91 °C	42 °C	43 °C
110 / 50 °C	78 °C	42 °C	43 °C
110 / 40 °C	78 °C	35 °C	36 °C
100 / 50 °C	72 °C	42 °C	43 °C
100 / 40 °C	72 °C	35 °C	36 °C
90 / 70 °C	67 °C	55 °C	56 °C
90 / 60 °C	67 °C	49 °C	50 °C
80 / 60 °C	60 °C	49 °C	50 °C
80 / 50 °C	60 °C	42 °C	43 °C
75 / 55 °C	57 °C	45 °C	46 °C
70 / 50 °C	53 °C	42 °C	43 °C
70 / 40 °C	53 °C	35 °C	36 °C
65 / 50 °C	50 °C	42 °C	43 °C
65 / 40 °C	50 °C	35 °C	36 °C
60 / 50 °C	47 °C	42 °C	43 °C
60 / 40 °C	47 °C	35 °C	36 °C
55 / 45 °C	44 °C	38 °C	39 °C

Tabelle 4: Erwartete Vor- und Rücklauftemperaturen von Raumheizungsanlagen

Die empfohlene Wärmeleistung der Raumheizung beträgt:

$$\dot{Q}_{\text{RHZ}} = f \cdot \Phi_{\text{HL}} \quad \text{in kW}$$

f = Abwertungsfaktor (normal 80 %)

Φ_{HL} = Norm-Heizlast nach DIN EN 12831 in kW

HWD Raumheizung:

Für die Ermittlung des HWD muss die höchste Heizwasservorlauftemperatur und die zu erwartende Heizwasserrücklauftemperatur (Primärseite) angesetzt werden.

$$\dot{V}_{\text{RHZ}} = \frac{\dot{Q}_{\text{RHZ}} \cdot 1.000}{1,163 \cdot (t_{\text{V max}} - t_{\text{R erw}})} \quad \text{in l/h}$$

$t_{\text{V max}}$ = max. Heizwasservorlauftemperatur in °C
gemäß Kapitel 8.1, Tabelle 6

$t_{\text{R erw}}$ = zu erwartende Rücklauftemperatur in der in °C
Hauszentrale (Primärseite) gemäß Kapitel 3.2.3, Tabelle 4

3.2.4 Trinkwassererwärmung (TWE) – Wärmeleistung, HWD

Die bei BEW eingesetzten TWE-Systeme werden im Kapitel 5 beschrieben.

Speicherladesystem

Grundlage der Leistungs- und Speichervolumenberechnung ist die N-Zahl nach DIN 4708 „Zentrale Wassererwärmungsanlagen“. Die Leistung des Speicherladesystems entspricht der Wärmeübertragerleistung.

Sie ist für den HWD maßgeblich und beträgt:

$$\dot{Q}_{TWE} = \dot{Q}_{WÜ} = \dot{Q}_L + 1,0 \cdot \dot{Q}_Z \quad \text{in kW}$$

$$\dot{Q}_L = \dot{Q}_{WW} - \frac{V \cdot 1,163 \cdot (60 - 10)}{1.000} \quad \text{in kW}$$

$$N = 1 - 10 \quad \dot{Q}_{WW} = 2,00 \cdot N + 35,0 \quad \text{in kW}$$

$$N = 11 - 20 \quad \dot{Q}_{WW} = 1,05 \cdot N + 44,0 \quad \text{in kW}$$

$$N = 21 - 100 \quad \dot{Q}_{WW} = 2,06 \cdot N + 26,2 \quad \text{in kW}$$

$$N > 100 \quad \dot{Q}_{WW} = 1,84 \cdot N + 49,6 \quad \text{in kW}$$

Als niedrigste Ladeleistung $\dot{Q}_{L \min}$ dürfen 15 % der maximalen Wärmeleistung nicht unterschritten werden:

$$\dot{Q}_{L \min} = 0,15 \cdot \dot{Q}_{WW} \quad \text{in kW}$$

Zirkulationsleistung:

$$N = 1 - 20 \quad \dot{Q}_Z = 0,28 \cdot N + 0,93 \quad \text{in kW}$$

$$N > 20 \quad \dot{Q}_Z = 0,19 \cdot N + 3,34 \quad \text{in kW}$$

HWD Speicherladesystem:

$$\dot{V}_{TWE} = \frac{\dot{Q}_{TWE} \cdot 1.000}{1,163 \cdot (t_{V \min} - 15 \text{ °C})} \quad \text{in l/h}$$

$t_{V \min}$ = niedrigste Heizwasservorlauftemperatur gem. Kapitel 8.1, Tabelle 6

DOKUMENTART

KURZBEZEICHNUNG

TAB

AUSGABE

22.04.2024

SEITENZAHL

21/65

ANLAGEN

Auslegung Wärmeübertrager:

Primärseite	Eintritt	$t_{v \min}$
	Austritt	15 °C
Sekundärseite	Kaltwasser	10 °C
	Zirkulation	55 °C
	Warmwasser	60 °C

DOKUMENTART

KURZBEZEICHNUNG

TAB

AUSGABE

22.04.2024

SEITENZAHL

22/65

ANLAGEN

Das Mindestspeichervolumen beträgt:

$$\begin{array}{lll}
 N = 1 - 10 & V = 57 \cdot N + 30 & \text{in l} \\
 N = 11 - 150 & V = -0,07 \cdot N^2 + 29,5 \cdot N + 313 & \text{in l} \\
 N > 150 & V = -0,004 \cdot N^2 + 8,8 \cdot N + 1.930 & \text{in l}
 \end{array}$$

Grundlastspeicherladesystem

Grundlage der Leistungs- und Speichervolumenberechnung ist die N-Zahl nach DIN 4708 „Zentrale Wassererwärmungsanlagen“. Die Wärmeleistung für das Grundlastspeicherladesystem ist für den HWD maßgeblich und beträgt:

$$\begin{array}{ll}
 \dot{Q}_{TWE} = \dot{Q}_L + 1,0 \cdot \dot{Q}_Z & \text{in kW} \\
 \dot{Q}_L = 0,0067 \cdot N \cdot 1,163 \cdot (60 - 10) & \text{in kW}
 \end{array}$$

Zirkulationsleistung:

$$\begin{array}{lll}
 N = 1 - 20 & \dot{Q}_Z = 0,28 \cdot N + 0,93 & \text{in kW} \\
 N > 20 & \dot{Q}_Z = 0,19 \cdot N + 3,34 & \text{in kW}
 \end{array}$$

HWD Grundlastspeicherladesystem:

$$\dot{V}_{TWE} = \frac{\dot{Q}_{TWE} \cdot 1000}{1,163 \cdot (t_{v \min} - 15 \text{ °C})} \quad \text{in l/h}$$

$t_{v \min}$ = niedrigste Heizwasservorlauftemperatur gem. Kapitel 8.1, Tabelle 6

Auslegung Wärmeübertrager:

Primärseite	Eintritt	$t_{v \min}$
	Austritt	15 °C
Sekundärseite	Kaltwasser	10 °C
	Zirkulation	55 °C
	Warmwasser	60 °C

DOKUMENTART

KURZBEZEICHNUNG

TAB

AUSGABE

22.04.2024

SEITENZAHL

23/65

ANLAGEN

Die Wärmeübertragerleistung beträgt:

$$\dot{Q}_{WÜ} = \dot{Q}_{WW} + 0,1 \cdot \dot{Q}_Z \quad \text{in kW}$$

$N = 1 - 10$	$\dot{Q}_{WW} = 2,00 \cdot N + 35,0$	in kW
$N = 11 - 20$	$\dot{Q}_{WW} = 1,05 \cdot N + 44,0$	in kW
$N = 21 - 100$	$\dot{Q}_{WW} = 2,06 \cdot N + 26,2$	in kW
$N > 100$	$\dot{Q}_{WW} = 1,84 \cdot N + 49,6$	in kW

Bei gemeinsamer Begrenzung mit anderen Wärmeverbrauchern darf der aus dieser Wärmeübertragerleistung (Spitzenleistung) resultierende Volumenstrom 67 % des begrenzten HWD nicht überschreiten. Andernfalls muss der begrenzte HWD entsprechend vergrößert werden.

Das Mindestspeichervolumen beträgt:

$N = 1 - 10$	$V = 39,6 \cdot N + 21$	in l
$N = 11 - 150$	$V = -0,05 \cdot N^2 + 21,7 \cdot N + 220$	in l
$N > 150$	$V = -0,003 \cdot N^2 + 6,2 \cdot N + 1.350$	in l

Durchflusssystem

Grundlage der Leistungsberechnung ist die N-Zahl nach DIN 4708 „Zentrale Wassererwärmungsanlagen“. Die Dauerleistung für das Durchflusssystem entspricht der Zirkulationsleistung. Sie ist für den Heizwasservolumendurchfluss maßgeblich und beträgt:

$$\dot{Q}_{TWE} = \dot{Q}_Z \quad \text{in kW}$$

Zirkulationsleistung:

$N = 1 - 20$	$\dot{Q}_Z = 0,28 \cdot N + 0,93$	in kW
$N > 20$	$\dot{Q}_Z = 0,19 \cdot N + 3,34$	in kW

Für die Ermittlung des HWD wird die niedrigste Vorlauftemperatur des Heiznetzes und eine Rücklauftemperatur von 56 °C angesetzt.

$$\dot{V}_{TWE} = \frac{\dot{Q}_{TWE} \cdot 1.000}{1,163 \cdot (t_{v \min} - 56 \text{ °C})}$$

in l/h

$t_{v \min}$ = niedrigste Vorlauftemperatur des Heiznetzes gem. Kapitel 8.1, Tabelle 6

Auslegung Wärmeübertrager:

Primärseite	Eintritt	$t_{v \min}$
	Austritt	15 °C
Sekundärseite	Kaltwasser	10 °C
	Zirkulation	55 °C
	Warmwasser	60 °C

Die Wärmeübertragerleistung beträgt:

$$\dot{Q}_{WÜ} = \dot{Q}_{WW} + 0,1 * Q_Z \quad \text{in kW}$$

$$N = 1 - 10 \quad \dot{Q}_{WW} = 2,00 * N + 35,0 \quad \text{in kW}$$

$$N = 11 - 20 \quad \dot{Q}_{WW} = 1,05 * N + 44,0 \quad \text{in kW}$$

$$N = 21 - 100 \quad \dot{Q}_{WW} = 2,06 * N + 26,2 \quad \text{in kW}$$

$$N > 100 \quad \dot{Q}_{WW} = 1,84 * N + 49,6 \quad \text{in kW}$$

Bei gemeinsamer Begrenzung mit anderen Wärmeverbrauchern darf der aus dieser Wärmeübertragerleistung (Spitzenleistung) resultierende HWD 67 % des begrenzten HWD nicht überschreiten. Andernfalls muss der begrenzte HWD entsprechend vergrößert werden.

Optimiertes Durchflusssystem

Grundlage der Leistungsberechnung ist die N-Zahl nach DIN 4708 „Zentrale Wassererwärmungsanlagen“. Die Dauerleistung für das optimierte Durchflusssystem entspricht der Zirkulationsleistung. Sie ist für den Heizwasservolumendurchfluss maßgeblich und beträgt:

$$\dot{Q}_{TWE} = \dot{Q}_Z \quad \text{in kW}$$

Zirkulationsleistung:

$$N = 1 - 20 \quad \dot{Q}_Z = 0,28 * N + 0,93 \quad \text{in kW}$$

$$N > 20 \quad \dot{Q}_Z = 0,19 * N + 3,34 \quad \text{in kW}$$

Für die Ermittlung des HWD wird die niedrigste Vorlauftemperatur des Heiznetzes und eine Rücklauftemperatur von 56 °C angesetzt.

$$\dot{V}_{TWE} = \frac{\dot{Q}_{TWE} \cdot 1.000}{1,163 \cdot (t_{v \min} - 56 \text{ °C})}$$

in l/h

$t_{v \min}$ = niedrigste Vorlauftemperatur des Heiznetzes gem. Kapitel 8.1, Tabelle 6

DOKUMENTART

KURZBEZEICHNUNG

TAB

AUSGABE

22.04.2024

SEITENZAHL

25/65

ANLAGEN

Auslegung Wärmeübertrager:

Primärseite	Eintritt	$t_{v \min}$
	Austritt	15 °C
Sekundärseite	Kaltwasser	10 °C
	Zirkulation	55 °C
	Warmwasser	60 °C

Die Wärmeübertragerleistung beträgt:

$$\dot{Q}_{WÜ} = \dot{Q}_{WW} + 0,1 * \dot{Q}_z \quad \text{in kW}$$

$$N = 1 - 10 \quad \dot{Q}_{WW} = 2,00 * N + 35,0 \quad \text{in kW}$$

$$N = 11 - 20 \quad \dot{Q}_{WW} = 1,05 * N + 44,0 \quad \text{in kW}$$

$$N = 21 - 100 \quad \dot{Q}_{WW} = 2,06 * N + 26,2 \quad \text{in kW}$$

$$N > 100 \quad \dot{Q}_{WW} = 1,84 * N + 49,6 \quad \text{in kW}$$

Zur Berechnung der nutzbaren Rücklaufleistung aus dem HWD der vorgeschalteten Anlage wird von einer weiteren Auskühlung durch die TWE auf 20 °C ausgegangen. Die ansetzbare Rücklauftemperatur der vorgeschalteten Anlage ist in Abhängigkeit von deren Auslegungsrücklauftemperatur Tabelle 5 entnehmen.

Dabei ist zu beachten, dass der maximal mögliche Rücklaufanteil an der TWE-Leistung gemäß Tabelle 5 temperaturbedingt nicht überschritten werden darf.

Auslegungsrücklauftemperatur der vorgeschalteten Anlage	ansetzbare Rücklauftemperatur der vorgeschalteten Anlage	max. möglicher Rücklaufanteil an der Wärmeübertragerleistung
70 °C	41 °C	58 %
60 °C	37 °C	50 %
55 °C	34 °C	44 %
50 °C	32 °C	40 %
40 °C	27 °C	30 %

Tabelle 5: Auslegungsdaten für Rücklaufnutzung

3.2.5 Lüftung und Klimatisierung - Wärmeleistung, HWD

Werden Lüftungsanlagen ausschließlich für Raumheizungszwecke eingesetzt, bildet die Norm-Heizlast nach DIN EN 12831 die Grundlage der Auslegung. BEW empfiehlt, wie auch bei statischen Raumheizungsanlagen, nur effektiv 80 % der Norm-Heizlast anzusetzen.

Für alle anderen Einsatzbereiche sollte geprüft werden, ob die Gesamtleistung der Lüftungs- und Klimatisierungsanlagen mit einer Gleichzeitigkeit bewertet werden kann.

Lüftungs- und Klimatisierungsleistung:

$$\dot{Q}_{LK} = f \cdot \dot{Q}_{LK \text{ gesamt}} \quad \text{in kW}$$

f = Faktor für Gleichzeitigkeit

$\dot{Q}_{LK \text{ gesamt}}$ = Gesamtleistung Lüftungs- und Klimatisierungsanlagen in kW

Für die Ermittlung des HWD wird davon ausgegangen, dass die zu erwartende Rücklauftemperatur der Hausanlage auf der Sekundärseite 35 °C beträgt.

HWD der Lüftung und Klimatisierung:

$$\dot{V}_{LK} = \frac{\dot{Q}_{LK} \cdot 1.000}{1,163 \cdot (t_{V \text{ max}} - 37 \text{ °C})} \quad \text{in l/h}$$

$t_{V \text{ max}}$ = max. Heizwasservorlauftemperatur gem. Kapitel 8.1, Tabelle 6

3.2.6 Berechnungsbeispiele

Dreileitersystem

Raumheizung; Heizungsvorlauf

Norm-Heizlast: $\Phi_{HL} = 1.000 \text{ kW}$

Abwertungsfaktor für Norm-Heizlast: $f = 0,8$

Empfohlene Wärmeleistung Raumheizung: $\dot{Q}_{RHZ} = 0,8 \cdot 1.000 \text{ kW} = 800 \text{ kW}$

Maximale Heizwasservorlauftemperatur gem. Kapitel 8.1, Tabelle 6:

$t_{V \text{ max}} = 110 \text{ °C}$

Auslegungstemperaturen der Hausanlage: $t_V/t_R = 80/60 \text{ °C}$

Zu erwartende Rücklauftemperatur der Hausanlage gem. Kapitel 3.2.3, Tabelle 4:

$t_{R \text{ erw}} = 50 \text{ °C}$

DOKUMENTART

KURZBEZEICHNUNG

TAB

AUSGABE

22.04.2024

SEITENZAHL

27/65

ANLAGEN

HWD:

$$\dot{V}_{\text{RHZ}} = \frac{800 \text{ kW} \cdot 1.000 \text{ l} \cdot \text{m}^3 \text{K}}{1,163 \text{ kWh} \cdot (110-50) \text{K} \cdot \text{m}^3} = 11.465 \frac{\text{l}}{\text{h}}$$

vorzuhaltende Wärmeleistung:

$$\dot{Q}_{\text{VOR}} = \frac{11.465 \text{ l} \cdot 1,163 \text{ kWh} \cdot 55 \text{ K} \cdot \text{m}^3}{1.000 \text{ l} \cdot \text{h} \cdot \text{m}^3 \text{K}} = 733 \text{ kW}$$

Lüftung; KLB-Vorlauf

Lüftungsleistung: $\dot{Q}_{\text{LK gesamt}} = 300 \text{ kW}$

Faktor für Gleichzeitigkeit: $f = 1,0$

Lüftungsleistung: $\dot{Q}_{\text{LK gesamt}} = 1,0 \cdot 300 \text{ kW} = 300 \text{ kW}$

Maximale Heizwasservorlauftemperatur gem. Kapitel 8.1, Tabelle 6:

$t_{\text{V max}} = 105 \text{ °C}$

Rücklauftemperatur der Hausanlage gem. Kapitel 6.1: $t_{\text{r}} = 37 \text{ °C}$

$$\dot{V}_{\text{LK}} = \frac{300 \text{ kW} \cdot 1.000 \text{ l} \cdot \text{m}^3 \text{K}}{1,163 \text{ kWh} \cdot (105-37) \text{K} \cdot \text{m}^3} = 3.793 \frac{\text{l}}{\text{h}}$$

Vorzuhaltende Wärmeleistung:

$$\dot{Q}_{\text{VOR}} = \frac{3.793 \text{ l} \cdot 1,163 \text{ kWh} \cdot 55 \text{ K} \cdot \text{m}^3}{1.000 \text{ l} \cdot \text{h} \cdot \text{m}^3 \text{K}} = 243 \text{ kW}$$

Zweileitersystem und Dreileitersystem mit Umschaltstation

Raumheizung; Heizungsvorlauf

Norm-Heizlast: $\Phi_{\text{HL}} = 1.000 \text{ kW}$

Faktor für Norm-Heizlast: $f = 0,8$

Empfohlene Wärmeleistung Raumheizung: $\dot{Q}_{\text{RHZ}} = 0,8 \cdot 1.000 \text{ kW} = 800 \text{ kW}$

Maximale Heizwasservorlauftemperatur nach Kapitel 8.1, Tabelle 6:

$t_{\text{V max}} = 135 \text{ °C}$

Auslegungstemperaturen der Hausanlage: $t_{\text{V}}/t_{\text{R}} = 80/60 \text{ °C}$

Zu erwartende Rücklauftemperatur in der Hauszentrale nach Kap. 3.2.3, Tabelle 4:

$t_{\text{R erw}} = 50 \text{ °C}$

HWD:

$$\dot{V}_{\text{RHZ}} = \frac{800 \text{ kW} \cdot 1.000 \text{ l} \cdot \text{m}^3 \text{K}}{1,163 \text{ kWh} \cdot (135-50) \text{K} \cdot \text{m}^3} = 8093 \frac{\text{l}}{\text{h}}$$

Trinkwassererwärmung; Vorlauf

Grundlastspeicherladesystem

Anzahl der Einheitswohnungen: **N = 40**

Ladeleistung:

$$\dot{Q}_L = 0,0067 \frac{\text{m}^3}{\text{h}} \cdot 40 \cdot 1,163 \frac{\text{kWh}}{\text{m}^3\text{K}} \cdot (60 - 10)\text{K} = 16 \text{ kW}$$

Zirkulationsleistung:

$$\dot{Q}_Z = 0,19 \cdot 40 + 3,34 = 11 \text{ kW}$$

TWE -Leistung:

$$\dot{Q}_{\text{TWE}} = 16 \text{ kW} + 1,0 \cdot 11 \text{ kW} = 27 \text{ kW}$$

HWD:

$$\dot{V}_{\text{TWE}} = \frac{27 \text{ kW} \cdot 1.000 \text{ l} \cdot \text{m}^3\text{K}}{1,163 \text{ kWh} \cdot (80 - 15)\text{K} \cdot \text{m}^3} = 357 \frac{\text{l}}{\text{h}}$$

Lüftung; Vorlauf

Lüftungsleistung: $\dot{Q}_{\text{LK}_{\text{gesamt}}} = 300 \text{ kW}$

Faktor für Gleichzeitigkeit: $f = 1,0$

Lüftungsleistung: $\dot{Q}_{\text{LK}_{\text{gesamt}}} = 1,0 \cdot 300 \text{ kW} = 300 \text{ kW}$

Maximale Heizwasservorlauftemperatur nach Kapitel 8.1, Tabelle 6:

$t_{V \text{ max}} = 135 \text{ °C}$

Rücklauftemperatur: $t_R = 37 \text{ °C}$

HWD:

$$\dot{V}_{\text{LK}} = \frac{300 \text{ kW} \cdot 1.000 \text{ l} \cdot \text{m}^3\text{K}}{1,163 \text{ kWh} \cdot (135 - 37)\text{K} \cdot \text{m}^3} = 2.632 \frac{\text{l}}{\text{h}}$$

HWD in der Übergabestation:

$$\dot{V} = 8.093 \frac{\text{l}}{\text{h}} + 375 \frac{\text{l}}{\text{h}} \cdot 2.632 \frac{\text{l}}{\text{h}} = 11.100 \frac{\text{l}}{\text{h}}$$

Überprüfung der maximal möglichen Wärmeleistung der TWE-Anlage (Wärmeübertragerleistung) beim Grundlastspeicherladesystem:

$$\dot{Q}_{\text{WW}} = 2,06 \cdot 40 + 26,2 = 109 \text{ kW}$$

$$\dot{Q}_{\text{Z}} = 0,19 \cdot 40 + 3,34 = 11 \text{ kW}$$

$$\dot{Q}_{\text{WÜ}} = 109 \text{ kW} + 0,1 \cdot 11 \text{ kW} = 110 \text{ kW}$$

$$\dot{V}_{\text{TWE}} = \frac{110 \text{ kW} \cdot 1.000 \text{ l} \cdot \text{m}^3 \text{K}}{1,163 \text{ kWh} \cdot (80-15) \text{K} \cdot \text{m}^3} = 1.455 \frac{\text{l}}{\text{h}}$$

DOKUMENTART

KURZBEZEICHNUNG

TAB

AUSGABE

22.04.2024

SEITENZAHL

29/65

ANLAGEN

Der maximale HWD für die TWE-Anlage beträgt weniger als 67 % des in der Übergabestation begrenzten HWD. Der in der Übergabestation begrenzte HWD muss damit nicht erhöht werden.

Vorzuhaltende Wärmeleistung:

$$\dot{Q}_{\text{VOR}} = \frac{11.100 \text{ l} \cdot 1,163 \text{ kWh} \cdot 90 \text{ K} \cdot \text{m}^3}{1000 \text{ l} \cdot \text{h} \cdot \text{m}^3 \text{K}} = 1.162 \text{ kW}$$

4 Raumheizungsanlagen

Der Anschluss von Raumheizungsanlagen erfolgt im Dreileiternetz an den Heizungs- vorlauf, im Zweileiternetz oder im Dreileiternetz mit Umschaltstation an den Vorlauf. Wird in Ausnahmefällen die Raumheizung im Dreileiternetz aus dem KLB-Vorlauf versorgt, müssen die Heizflächen so ausgelegt sein, dass eine Heizwasserrücklauf- temperatur (Primärseite) von 36 °C nicht überschritten wird. Diese Hauszentralen sind mit einer Rücklauf-temperaturbegrenzung auszurüsten.

Ist die maximale Heizwasservorlauf-temperatur des Wärmenetzes größer als 120 °C oder höher als die maximal zulässige Temperatur der Hausanlage, muss die Haus- station mit einem Sicherheitstemperaturwächter (STW) ausgerüstet sein, der auf ein typgeprüftes Stellgerät mit Sicherheitsfunktion nach DIN EN 14597 wirkt. In beiden Fällen ist der STW auf die maximale Betriebstemperatur der Hausanlage einzustel- len. Die DIN 4747 ist zu beachten.

Sowohl im Drei- als auch im Zweileitersystem steht der Wärmenetzrücklauf mit einer veränderlichen Temperatur zur Verfügung und kann wegen seines Temperaturni- veaus nur für Sonderbauarten von Raumheizungs-, Lüftungs- und Klimatisierungs- anlagen verwendet werden. Da bei Versorgung aus dem Wärmenetzrücklauf kein Differenzdruck zur Verfügung steht, muss eine zusätzliche Umwälzpumpe installiert werden, die für den erforderlichen Differenzdruck der Einspeisung auszulegen ist. Die Versorgungsmöglichkeiten sowie die Auslegungstemperaturen müssen mit BEW abgestimmt werden.

Eine Schaltungsmöglichkeit zeigt das Schaltbild 4.1.4.

4.1 Schaltbilder Raumheizungsanlagen

Wird die TWE-Anlage kundenseitig errichtet oder geht nach Installation durch BEW in Kundeneigentum über, sind deren Abgänge in den nachfolgenden Schaltbildern auf der Kundenanlage-seite vorzusehen.

Schaltungsmöglichkeiten zeigen die Schaltbilder 4.1.1 bis 4.1.3.

DOKUMENTART

KURZBEZEICHNUNG

TAB

AUSGABE

22.04.2024

SEITENZAHL

30/65

ANLAGEN

4.1.1 Raumheizungsanlage, Versorgung im Dreileitersystem

DOKUMENTART

KURZBEZEICHNUNG

TAB

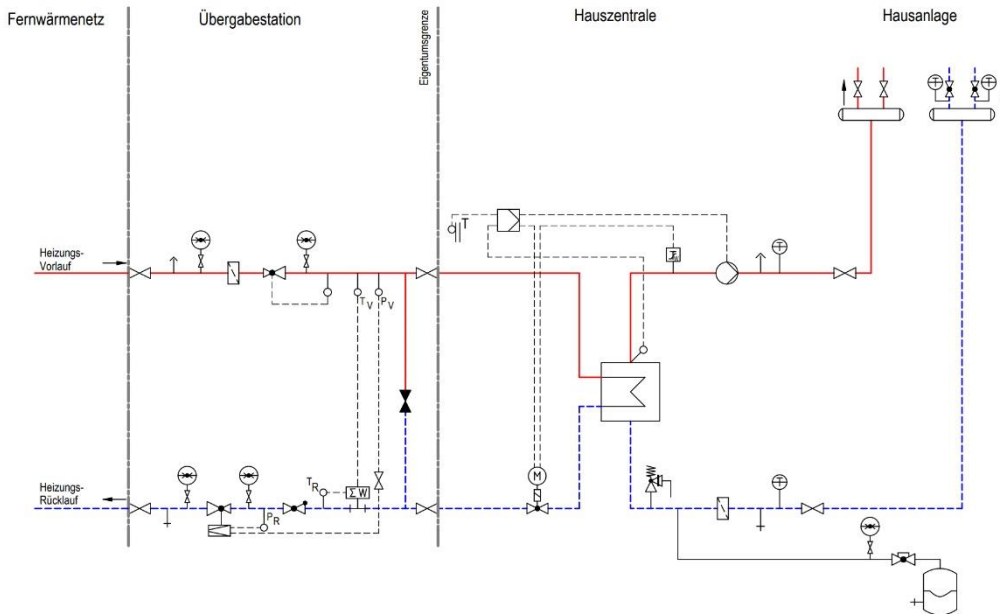
AUSGABE

22.04.2024

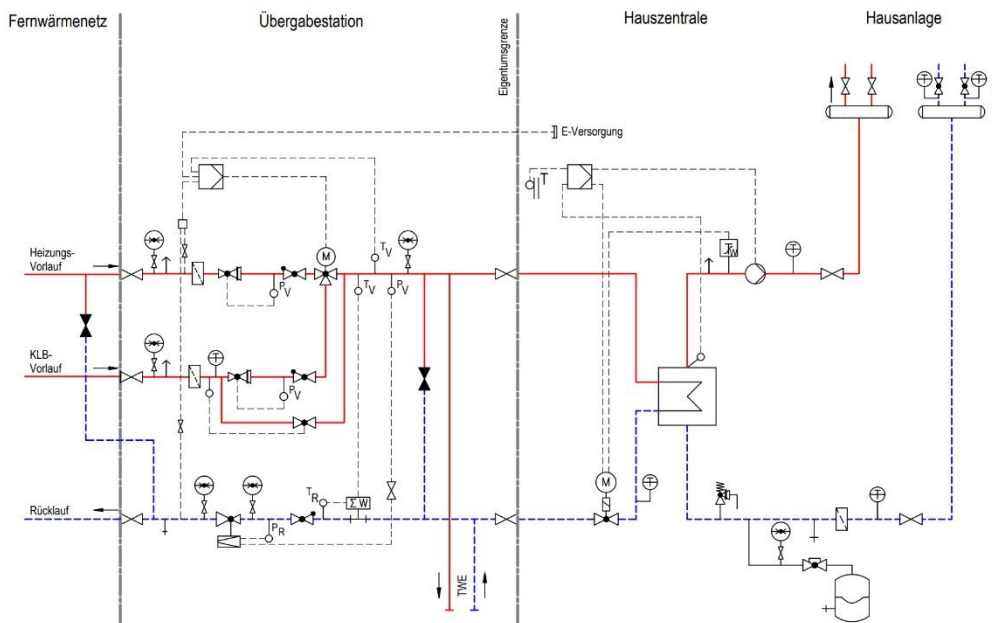
SEITENZAHL

31/65

ANLAGEN



4.1.2 Raumheizungsanlage, Versorgung im Dreileitersystem mit Umschaltstation



4.1.3 Raumheizungsanlage, Versorgung im Zweileitersystem

DOKUMENTART

KURZBEZEICHNUNG

TAB

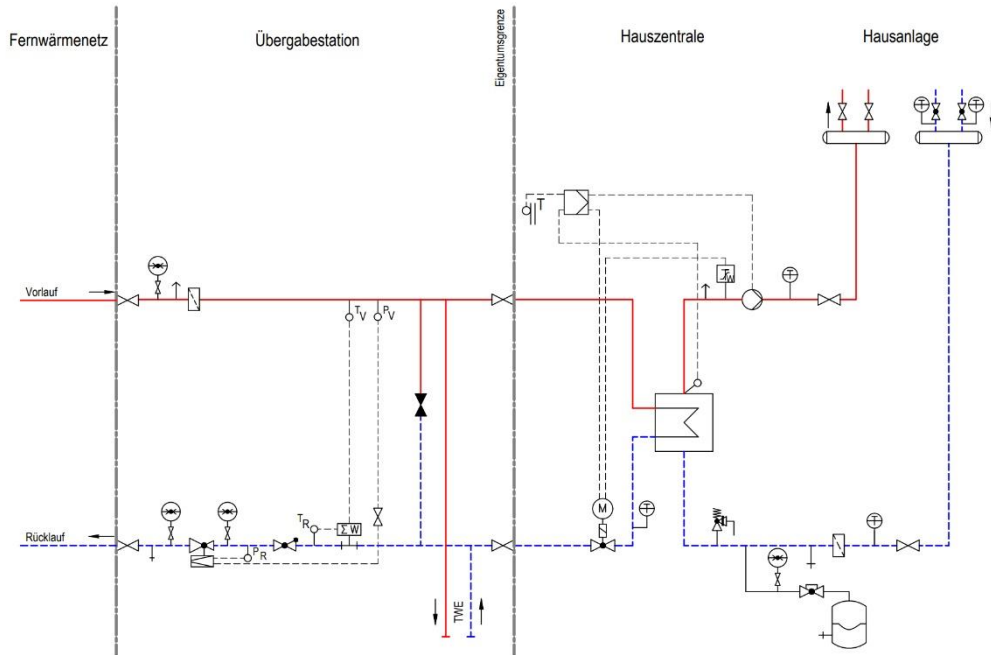
AUSGABE

22.04.2024

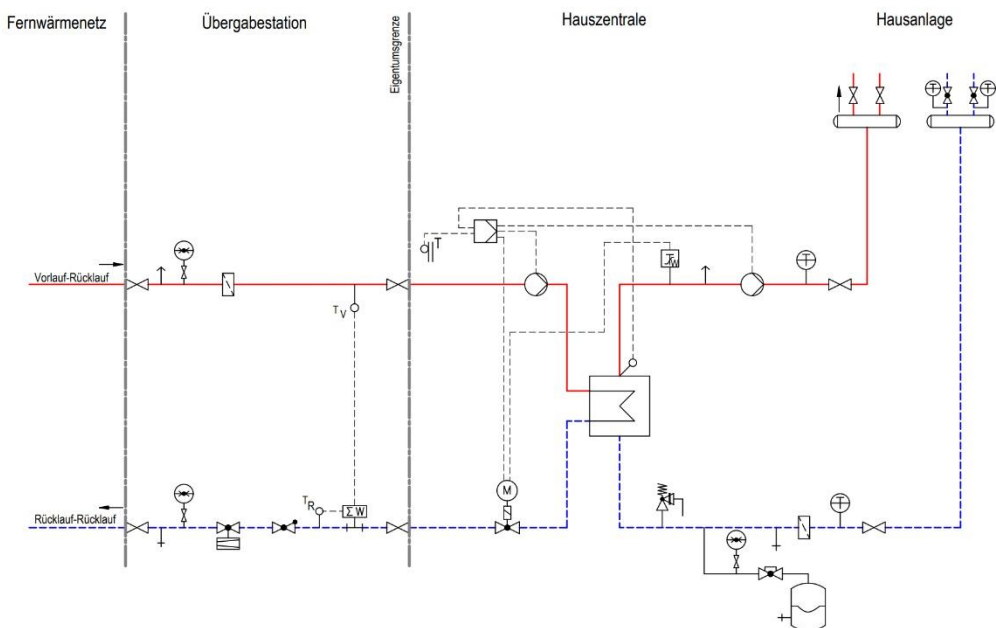
SEITENZAHL

32/65

ANLAGEN



4.1.4 Raumheizungsanlage, Versorgung aus dem Wärmenetzrücklauf



4.1.5 Raumheizungsanlage, Versorgung mit nachgeschalteter Fußbodenheizung

DOKUMENTART

KURZBEZEICHNUNG

TAB

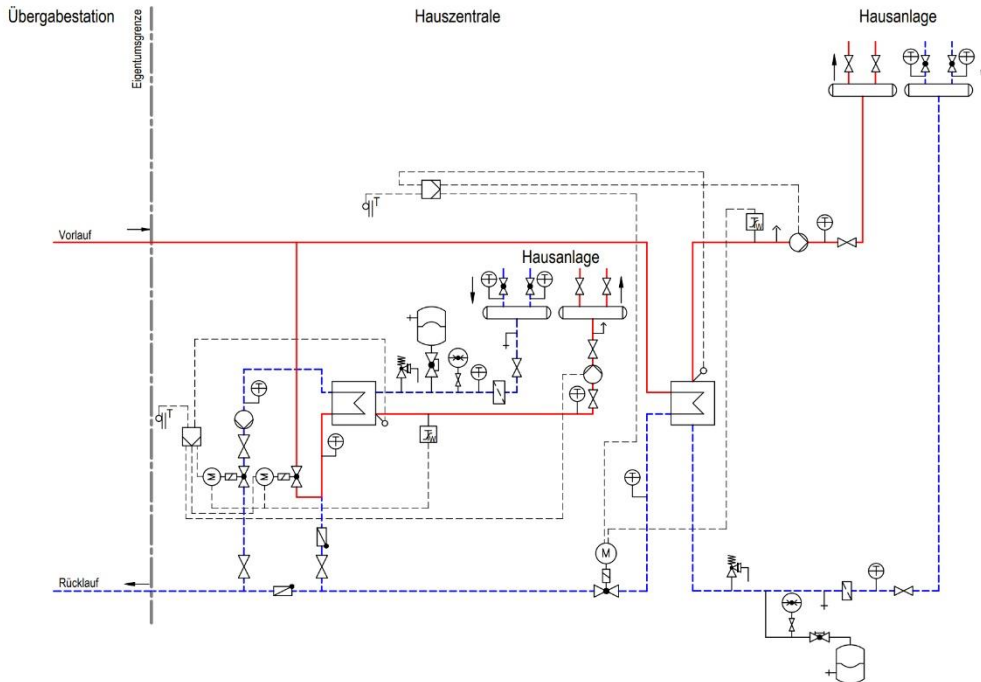
AUSGABE

22.04.2024

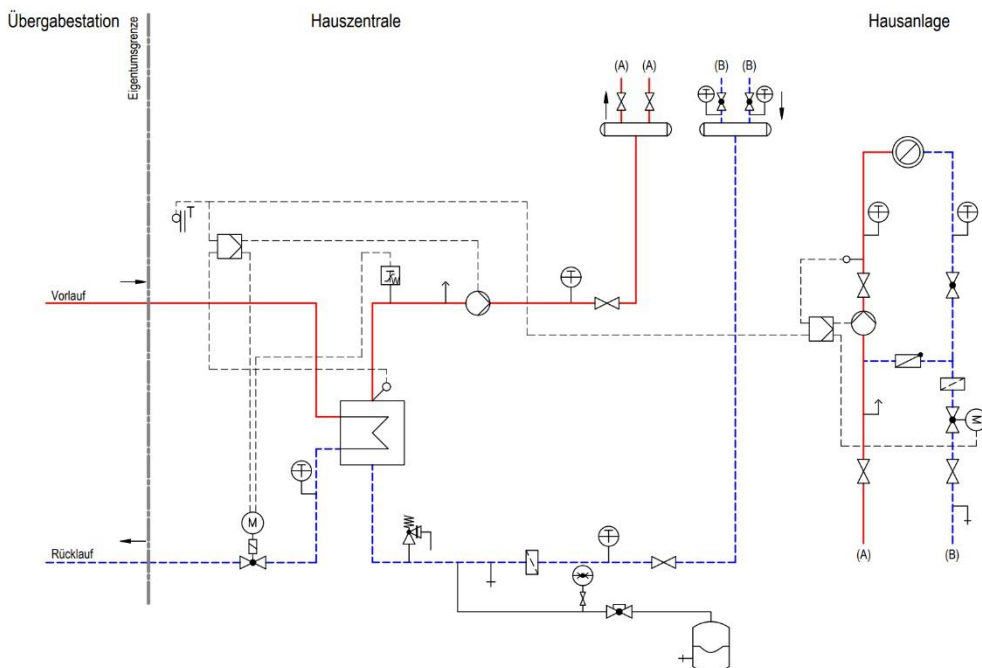
SEITENZAHL

33/65

ANLAGEN



4.1.6 Raumheizungsanlage, Versorgung mit mehreren Regelkreisen und Durchgangventilen



4.1.7 Raumheizungsanlage, Versorgung mit mehreren Regelkreisen und Dreiwegeventilen

DOKUMENTART

KURZBEZEICHNUNG

TAB

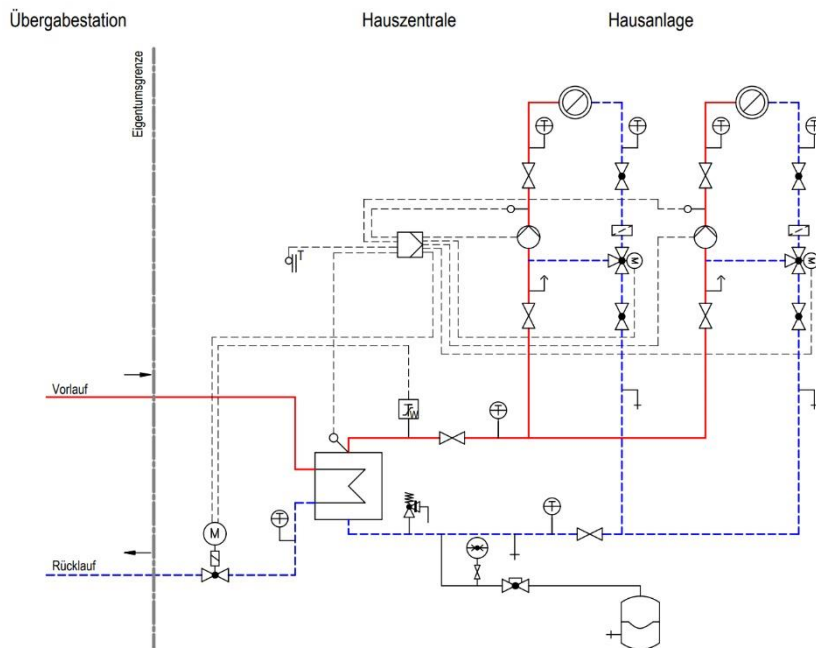
AUSGABE

22.04.2024

SEITENZAHL

34/65

ANLAGEN



5 Trinkwassererwärmungsanlagen

5.1 Allgemeines

Trinkwassererwärmungsanlagen (TWE-Anlagen) sind unabhängig vom eingesetzten TWE-System grundsätzlich zweistufig, dies bedeutet mit Vor- und Nachwärmer, aufzubauen. Die Auslegungsrücklaufftemperatur der TWE-Anlage muss 15 °C betragen (bei Kaltwassertemperatur von 10 °C). Die Zirkulationsleitung ist zwischen Vor- und Nachwärmer in die Warmwasserseite einzubinden.

Diese Vorgaben gelten auch für indirekt angeschlossene TWE-Anlagen.

Der Einsatz von Speichersystemen mit innenliegenden Heizregistern ist nicht gestattet.

Bei Errichtung der TWE-Anlage durch BEW, wird die Warmwassertemperatur am Austritt des Wärmeübertragers (Nachwärmer) gemäß dem DVGW-Arbeitsblatt W 551 auf 60 °C eingestellt.

Wird nur ein verbrauchsabhängiges Entgelt erhoben, sind ausschließlich von BEW installierte Speicherlade- und Grundlastspeicherladesysteme nach TAB zulässig.

Bei Durchflusssystemen und durch den Kunden installierten TWE-Systemen wird zusätzlich zu einem verbrauchsabhängigen auch ein verbrauchsunabhängiges Entgelt erhoben. Eine Umstellung des TWE-Systems kann eine vertragliche Anpassung erfordern und zu veränderten Betriebskosten führen. Deshalb ist vor Erneuerung/Veränderung des TWE-Systems Vattenfall schriftlich zu informieren.

Wird die TWE-Anlage durch den Kunden errichtet, befindet sich der Abgang der TWE-Leitungen hinter der Eigentumsgrenze. In diesem Fall gelten die Eigentumsgrenzen in den Schaltbildern 5.6.1, 5.6.2, 5.6.3 und 5.6.4 nicht.

Speicherladesystem

Beim Speicherladesystem wird der Warmwasserbedarf mit Hilfe einer kleinen Wärmeleistung und einem relativ großem Speichervolumen gedeckt. Das Speicherladesystem bietet sich daher für die Anwendungsfälle an, bei denen es auf eine möglichst kleine Teilleistung für die TWE ankommt und ausreichend Platz für Speicher vorhanden ist.

Grundlastspeicherladesystem

Das Grundlastspeicherladesystem hat ebenfalls eine kleine Wärmeleistung, aber dennoch ein wesentlich kleineres Speichervolumen als ein Speicherladesystem. Da dieses kleine Speichervolumen nicht in jedem Fall den Warmwasserbedarf decken kann, wird bei fast entleertem Speicher die Speicherentladung unterbrochen. Der Warmwasserbedarf wird dann im Durchfluss durch die Wärmeübertrager gedeckt. Dies kann zu seltenen, aber je nach N-Zahl relativ hohen Spitzenleistungen im Wärmebedarf führen.

Das Grundlastspeicherladesystem ist aufgrund des wesentlich kleineren Speichervolumens grundsätzlich zu empfehlen. Es ist jedoch zu berücksichtigen, dass bei gemeinsamer Begrenzung mit anderen Wärmeverbrauchern die zeitweise hohe Spitzenleistung aus der Gleichzeitigkeit mit diesen Wärmeverbrauchern gedeckt werden muss.

Durchflusssystem

Der jeweils benötigte Warmwasserbedarf wird ausschließlich durch die Wärmeübertrager erzeugt. Ein Speicher existiert nicht. Dies führt zu hohen Spitzenleistungen im Wärmebedarf.

Das Durchflusssystem ist immer dann von Vorteil, wenn kein Platz für Speicher vorhanden ist oder im Hinblick auf Legionellenvorbeugung kein Speicher installiert werden soll. Es ist jedoch zu berücksichtigen, dass durch die hohen Spitzenleistungen andere gemeinsam begrenzte Wärmeverbraucher stärker beeinträchtigt werden oder eine höhere Wärmeleistung vertraglich vereinbart werden muss.

Optimiertes Durchflusssystem

Das optimierte Durchflusssystem arbeitet trinkwasserseitig wie das Durchflusssystem. Im Gegensatz zum Durchflusssystem wird jedoch bei Spitzenbedarf (TWE-Rücklauf < 20 °C) der Rücklauf der übrigen Wärmeverbraucher (Raumheizung, Lüftung und Klimatisierung) mittels eines Dreiwegeventils durch den Vorwärmer geleitet. Der Vorwärmer ist für den Gesamtvolumenstrom von TWE und vorgeschalteten Wärmeverbrauchern zu dimensionieren. Dieses Dreiwegeventil wird durch einen

Temperaturregler (TR), der auf 20 °C eingestellt ist, in der TWE-Rücklaufleitung angesteuert. Außerdem befindet sich auf der Warmwasserseite nach dem Vorwärmer ein Sicherheitstemperaturwächter (STW), der ebenfalls das Dreiwegeventil steuert. Dieser STW wird auf 60 °C eingestellt und verhindert eine unzulässige Erwärmung durch zu hohe Rücklauftemperaturen der übrigen Verbraucher. Durch die zusätzliche Rücklaufabkühlung wird eine geringere Wärmeleistung benötigt, wenn der Spitzen-HWD der TWE den begrenzten HWD erhöht.

5.2 Temperaturregelung und Messstellen

Grundsätzlich ist ein Regler ohne Hilfsenergie einzusetzen. Dieser Regler ist als Temperaturregler (TR) gekoppelt mit einem Sicherheitstemperaturwächter (STW) auszuführen. Der STW ist auf max. 75 °C einzustellen bzw. bei Anlagen, deren Auslegungstemperatur ≤ 80 °C beträgt, auf die max. zulässige Betriebstemperatur. Der Kunde ist verpflichtet BEW schriftlich mitzuteilen, wenn die Hausanlage für eine geringere, dauerhafte Betriebstemperatur als 80 °C geeignet ist. Für eine wirksame thermische Desinfektion muss die dauerhafte Temperaturbeständigkeit mindestens 80 °C betragen.

Für die primärseitig eingreifende Temperaturregelung ist unmittelbar am Warmwasseraustritt aus dem Wärmeübertrager der Temperaturfühler so einzubauen, dass er entsprechend den Herstellerangaben in den Anschlussstutzen des Wärmeübertragers hineinragt.

Außerdem ist ein Maschinenglasthermometer zu installieren.

Der Temperaturfühler für das Dreiwegeventil beim Grundlast-Speicherladesystem darf max. 1,80 m über Fußboden zugänglich installiert werden.

Jeder Speicher ist zur Kontrolle der Speichertemperatur mit einem Maschinenglasthermometer nach DIN 16185 oder DIN 16186 in halber Speicherhöhe auszurüsten. Weitere Maschinenglasthermometer sind am Eintritt der Zirkulationsleitung in den Wärmeübertrager und in der Warmwasserleitung hinter der Einbindung der Speicher zu installieren.

Probenahmestellen zur Messung der Legionellenkonzentration sind entsprechend DVGW-Arbeitsblatt W 551 in der Hausanlage anzuordnen. Beispielhaft sind mögliche Einbauorte in den Schaltbildern 5.6.1. bis 5.6.3 dargestellt. Die Montage innerhalb der TWE-Station ist nicht zulässig.

5.3 Bestimmung des Speichervolumens

Die Ermittlung des erforderlichen Speichervolumens ist abhängig vom jeweiligen TWE-System (siehe Kapitel 3.2.4). Bei Wohnhäusern ist dafür die N-Zahl nach DIN 4708 maßgeblich. Bei gewerblicher Nutzung ist in jedem Einzelfall das Speichervolumen mit BEW festzulegen.

Sind mehrere Speicher erforderlich, so sind sie in Reihe zu schalten. Um eine optimale Temperaturschichtung zu erreichen, sind Speicher in stehender Bauart zu bevorzugen.

Die Entnahme- und Zuführungsstutzen sind entsprechend der Herstellerangaben an den höchsten und tiefsten Punkten der Speicher zu installieren.

5.4 Bestimmung der Zirkulationsleistung und des Zirkulationsvolumenstroms

Die Zirkulationsleistung und der Zirkulationsvolumenstrom sind durch den Kunden bzw. durch den vom Kunden beauftragten Planer zu ermitteln. Für überschlägige Werte können die Formeln aus Kapitel 3.2.4 verwendet werden.

5.5 Druckverlust, Zirkulation, Werkstoff und Reinigung

Folgende Druckverluste dürfen im Auslegungsfall auf der Sekundärseite der Wärmeübertrager der Trinkwassererwärmung nicht überschritten werden:

Druckverlust im Nachwärmer bei Auslegungsvolumenstrom:	0,15 bar
Druckverlust im Vorwärmer bei Auslegungsvolumenstrom:	0,15 bar

Beträgt der Druckverlust im Zirkulationssystem mehr als 0,15 bar, ist BEW darüber zu informieren.

Zur Werkstoffauswahl wird auf Kapitel 2.9 verwiesen.

Zur Vermeidung von Korrosion und aus hygienischen Gründen empfiehlt BEW eine jährliche Reinigung der Speicher, hierzu wird auf Kapitel 2.6.4 verwiesen.

Die Druckstufe der Trinkwasserinstallation einschließlich der Speicher ist mit den Berliner Wasserbetrieben abzustimmen und den örtlichen Betriebsbedingungen anzupassen. Bei der Auslegung der Wärmeübertrager und der dazugehörigen Rohrleitungen und Armaturen sind die technischen Parameter entsprechend Kapitel 8.1, Tabelle 6 zu berücksichtigen.

DOKUMENTART

KURZBEZEICHNUNG

TAB

AUSGABE

22.04.2024

SEITENZAHL

37/65

ANLAGEN

5.6 Schaltbilder Trinkwassererwärmungsanlage

5.6.1 Trinkwassererwärmungsanlage, Speicherladesystem

DOKUMENTART

KURZBEZEICHNUNG

TAB

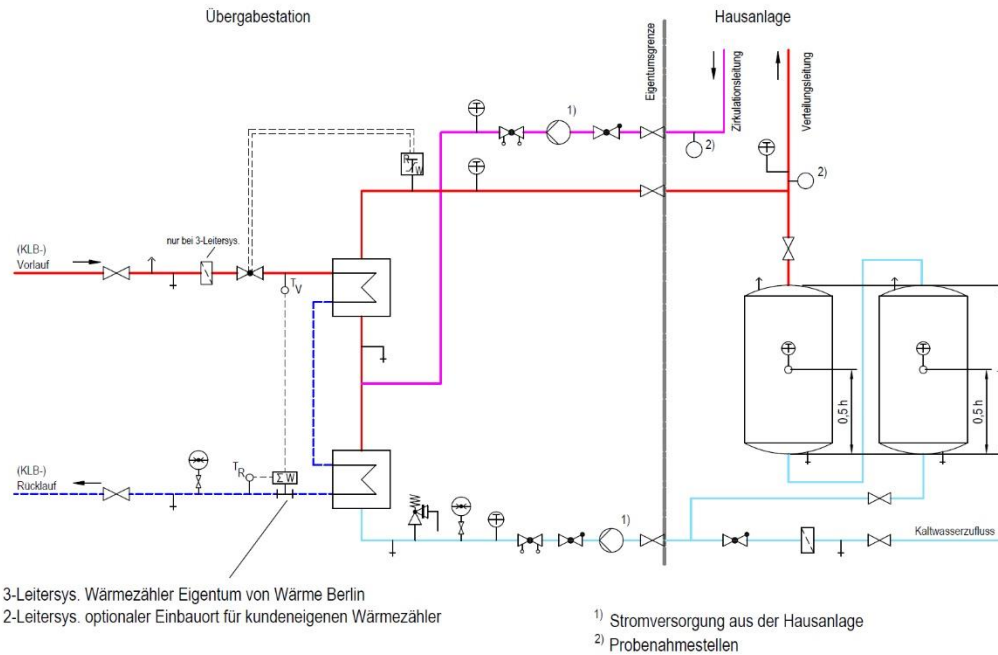
ABGABE

22.04.2024

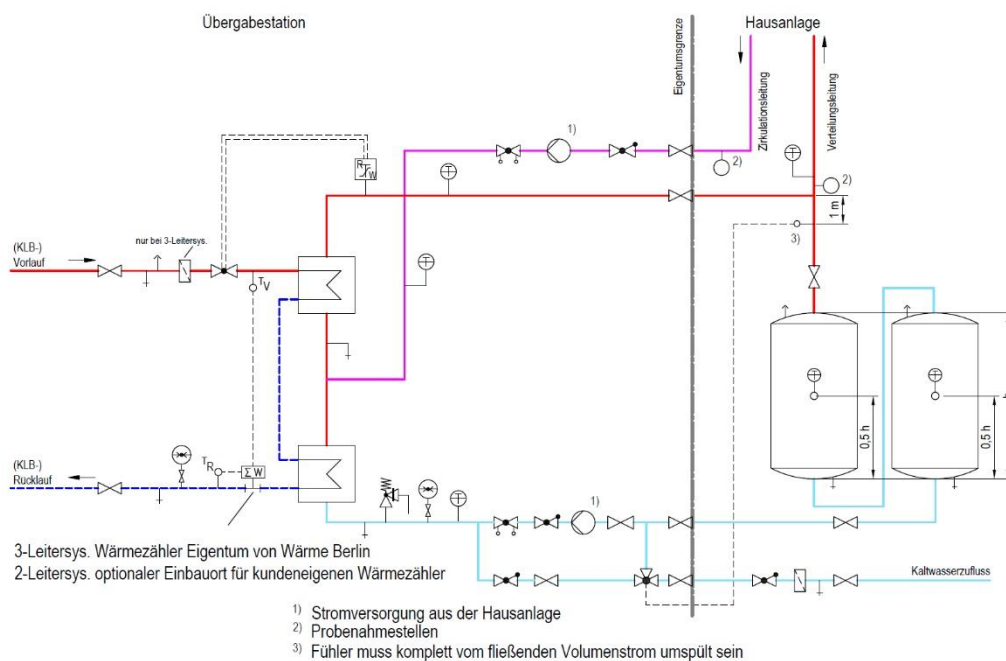
SEITENZAHL

38/65

ANLAGEN



5.6.2 Trinkwassererwärmungsanlage, Grundlastspeicherladesystem



5.6.3 Trinkwassererwärmungsanlage, Durchflusssystem

DOKUMENTART

KURZBEZEICHNUNG

TAB

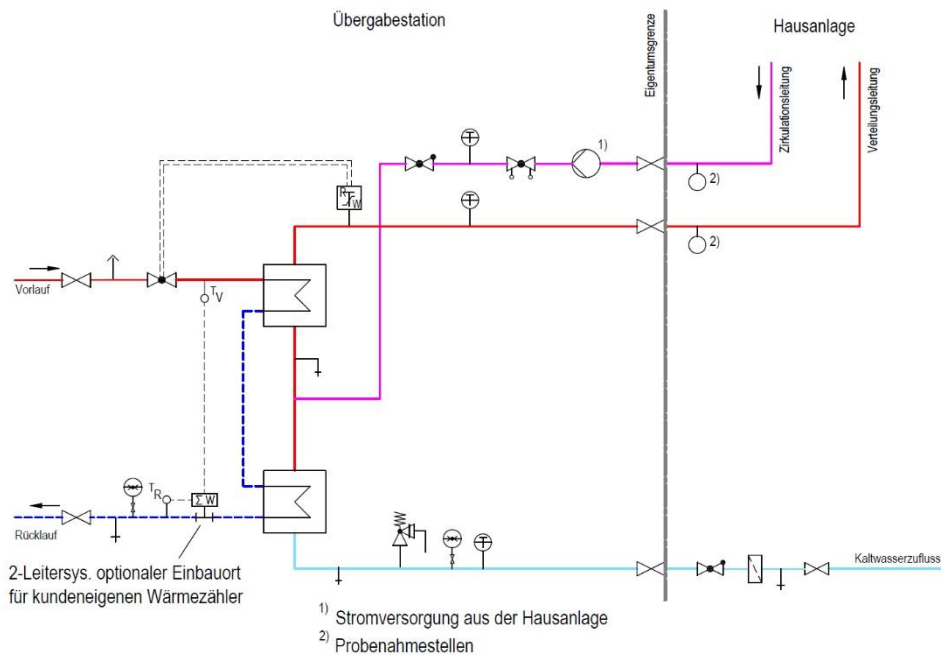
AUSGABE

22.04.2024

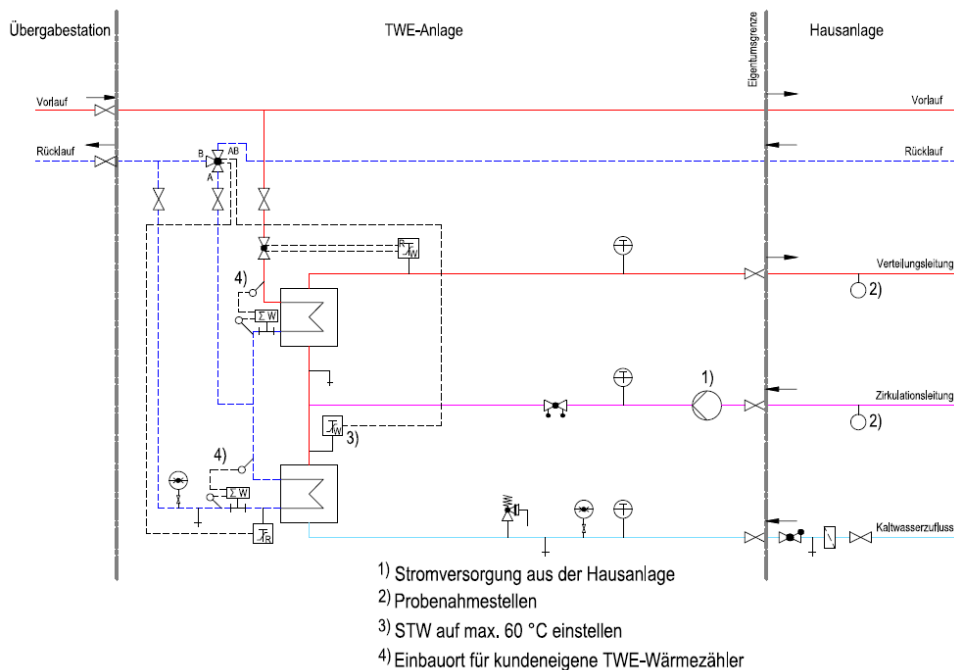
SEITENZAHL

39/65

ANLAGEN



5.6.4 Trinkwassererwärmungsanlage, optimiertes Durchflusssystem



6 Lüftungs- und Klimatisierungsanlagen

Der Anschluss von Lüftungs- und Klimatisierungsanlagen erfolgt im Dreileiternetz an den KLB-Vorlauf. Im Zweileiternetz oder im Dreileiternetz mit Umschaltstation erfolgt der Anschluss an den Vorlauf, wobei auch ein Anschluss an den Raumheizungskreislauf der Hausanlage möglich ist.

Ist die maximale Heizwasservorlauftemperatur des Wärmenetzes größer als 120 °C oder höher als die maximal zulässige Temperatur der Hausanlage, muss die Hausstation mit einem Sicherheitstemperaturwächter (STW) ausgerüstet sein, der auf ein typgeprüftes Stellgerät mit Sicherheitsfunktion nach DIN EN 14597 wirkt. In beiden Fällen ist der STW auf die maximale Betriebstemperatur der Hausanlage einzustellen. Die DIN 4747 ist zu beachten.

Parallel angeschlossene Lüftungs- und Klimatisierungsanlagen ohne eigene Regeleinrichtung sind nicht zugelassen. In Ausnahmefällen ist der Anschluss nach dem Tichelmann-System mit einer zentralen Regelung möglich.

6.1 Indirekte Versorgung

In der Hausanlage ist für jeden Regelkreis eine Rücklauftemperaturbegrenzung vorzusehen. Diese ist auf 35 °C einzustellen, die Rücklauftemperatur der Hausanlage darf auch bei Frostschutz nicht überschritten werden. Gegebenenfalls ist eine Anfahrerschaltung vorzusehen.

Eine Bypassregelung in der Hausanlage mit Einspeisung des unausgekühlten Vorlaufes in den Rücklauf ist nicht zulässig.

In den primärseitigen Rücklaufstutzen des Wärmeübertragers ist ein Temperaturfühler für die Rücklauftemperaturbegrenzung einzubauen. Diese ist auf 37 °C einzustellen. Der Temperaturfühler muss überwiegend in den Wärmeübertrager hineinragen.

Hersteller, Auslegungstemperaturen, Heizfläche, Werkstoff des Wärmeübertragers, Inhalt, Wärmeleistung und Nenndruck sind auf einem am Wärmeübertrager gut sichtbaren, unverlierbar befestigten Typenschild anzugeben.

Schaltungsmöglichkeiten zeigen die nachfolgenden Schaltbilder 6.2.1 und 6.2.2.

DOKUMENTART

KURZBEZEICHNUNG

TAB

AUSGABE

22.04.2024

SEITENZAHL

40/65

ANLAGEN

6.2 Schaltbilder Lüftungsanlage

6.2.1 Lüftungsanlage, Versorgung im Dreileitersystem

DOKUMENTART

KURZBEZEICHNUNG

TAB

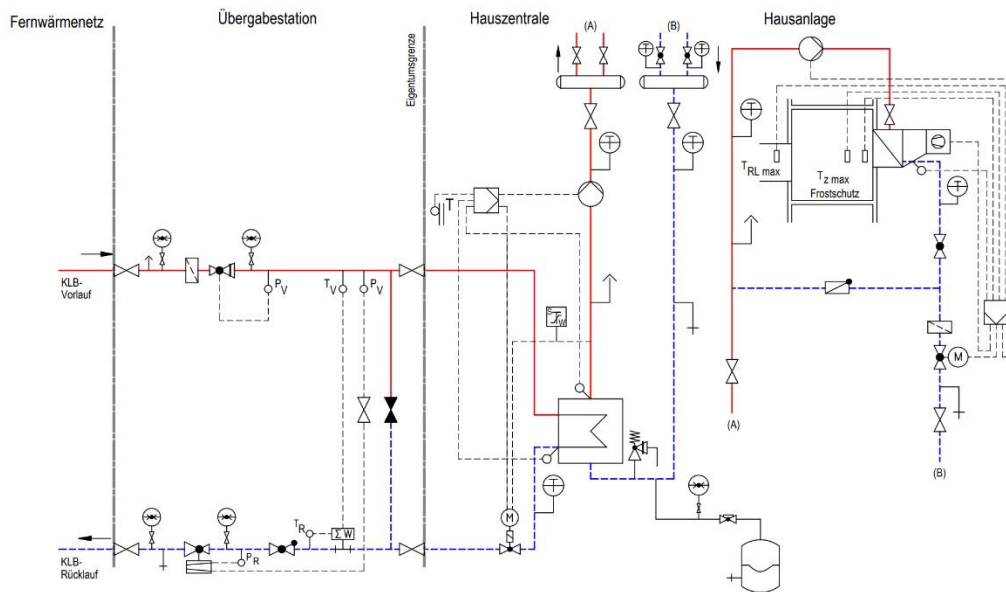
AUSGABE

22.04.2024

SEITENZAHL

41/65

ANLAGEN



6.2.2 Lüftungsanlage, Versorgung im Dreileitersystem mit Umschaltstationen und im Zweileitersystem

DOKUMENTART

KURZBEZEICHNUNG

TAB

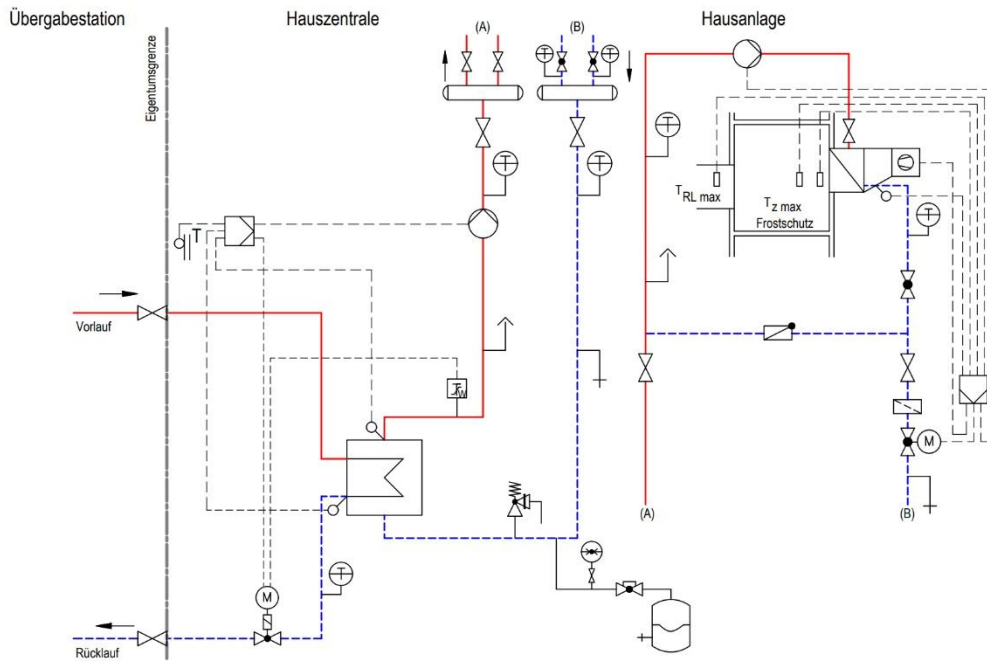
AUSGABE

22.04.2024

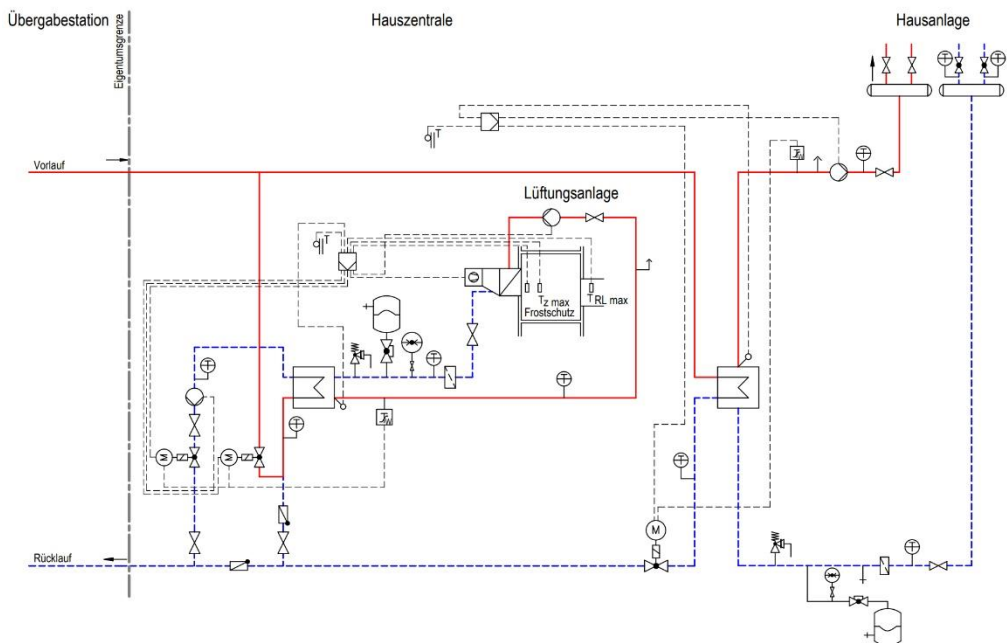
SEITENZAHL

42/65

ANLAGEN



6.2.3 Lüftungsanlage, Versorgung aus dem Hausrücklauf



7 Sonstige Anlagen

7.1 Solarwärmeanlagen

Parallel zu einem Anschluss an das Wärmenetz von BEW besteht auch die Möglichkeit, Solarwärme für die Versorgung des Gebäudes nutzbar zu machen. Aufgrund des geringen Temperaturniveaus bietet sich dafür in erster Linie die Trinkwassererwärmung an. Es ist aber auch möglich, andere Wärmeverbraucher, wie beispielsweise in der Übergangszeit die Raumheizung, mit Hilfe der Solarwärme zu versorgen.

Da im Bereich der Solaranlagen ständig technische Entwicklungen stattfinden, die den Energieertrag optimieren, stellt die angegebene Schaltung für die gemeinsame Bereitstellung von Fernwärme und Solarwärme nur eine grundsätzliche Möglichkeit dar.

Um die Investitionskosten der Solaranlage zu senken, besteht die Möglichkeit die Warmwasserspeicher des Speicherladesystems, welche für die Trinkwassererwärmung beim Kunden ohnehin installiert werden, auch für die Einspeisung der Solarwärme zu nutzen. Die Schaltung dafür ist im Schaltbild 7.2 dargestellt.

Bei dieser Lösung wird das Warmwasser durch die Fernwärme immer auf 60 °C nachgewärmt. Damit werden die Warmwasserspeicher auch in den Nachtstunden geladen.

Um die Solarwärme unabhängig vom Ladezustand der Warmwasserspeicher einspeisen zu können, ist im Solarwärmekreislauf ein gesonderter Speicher (Pufferspeicher) zu installieren. Die in diesem Pufferspeicher gespeicherte Solarwärme kann dann entsprechend den zeitlichen Leistungsanforderungen für die Trinkwassererwärmung und bei Beachtung des jeweiligen Temperaturniveaus im Pufferspeicher, auch für andere Wärmeverbraucher zur Verfügung gestellt werden.

Das Schaltbild ist in diesem Fall, um den Pufferspeicher im Solarwärmekreis zu ergänzen.

Bei der Schaltung ist zu beachten, dass das Warmwasser maximal auf 60 °C erwärmt werden darf. Fehlfunktionen des Temperaturreglers (TR) der Solaranlage sind durch einen Sicherheitstemperaturbegrenzer (STB) abzusichern. Um Fehlfunktionen in der gesamten Hausstation auszuschließen, ist dieser auf 70 °C einzustellen.

DOKUMENTART

KURZBEZEICHNUNG

TAB

AUSGABE

22.04.2024

SEITENZAHL

43/65

ANLAGEN

7.2 Schaltbild Trinkwassererwärmungsanlage mit Solarwärmekopplung

DOKUMENTART

KURZBEZEICHNUNG

TAB

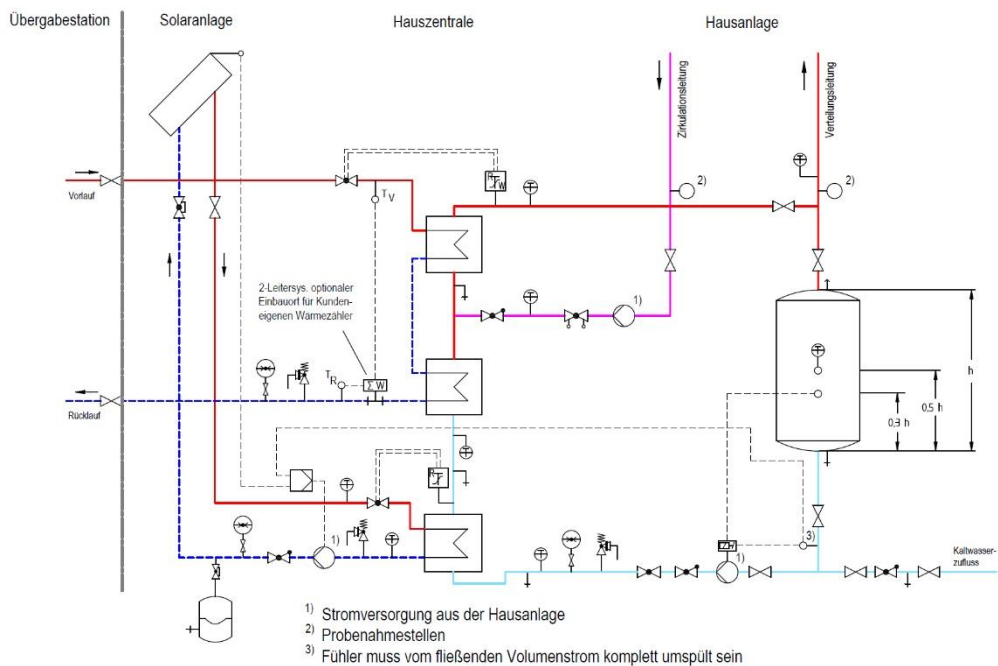
AUSGABE

22.04.2024

SEITENZAHL

44/65

ANLAGEN



7.3 Absorptionskälteanlagen (AKA)

Bei der Planung von AKA mit Anschluss an das Wärmenetz ist dessen niedrigste Heizwasservorlauftemperatur entsprechend Tabelle 6 zu beachten.

7.4 Schaltbild Einfamilienhaus

Im Ausnahmefall ist auch der Einzelhausanschluss von Einfamilienhäusern möglich. Aufgrund des geringen Trinkwarmwasserverbrauchs kann bei der TWE-Anlage auf eine zweistufige Erwärmung verzichtet werden.

DOKUMENTART

KURZBEZEICHNUNG

TAB

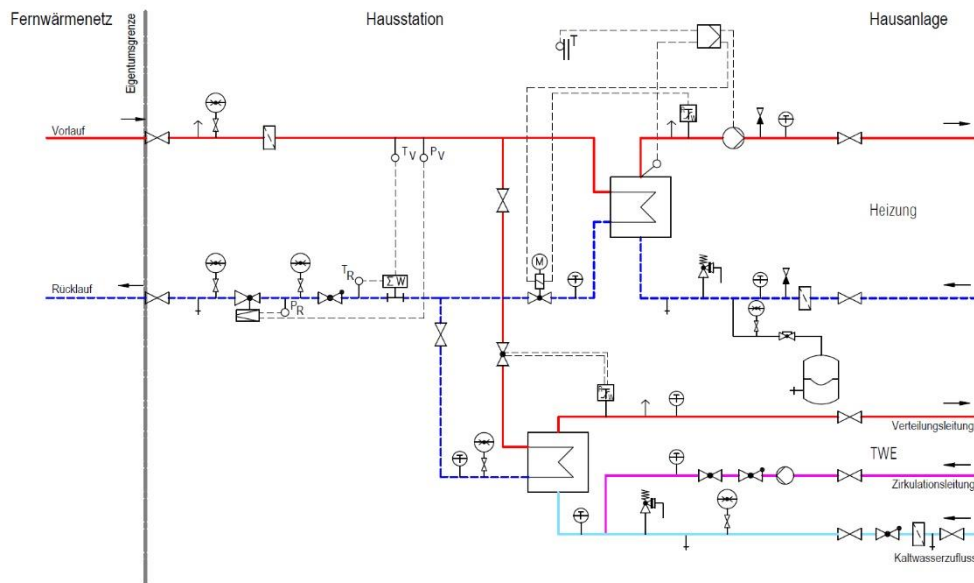
AUSGABE

22.04.2024

SEITENZAHL

45/65

ANLAGEN



8 Anhang

8.1 Auslegungsparameter

Netznummer	Teilwärmenetz	Anzahl Versorgungsleitungen	Parameter zur Ermittlung der Nenndruckstufe der Bauteile von Wärmenetz, Übergabestation, Wärmeübertrager				Parameter zur Planung und Auslegung der Hausstation			
			max. zulässige Betriebstemp.	max. zulässiger Betriebsdruck	Bezugsniveau	minimale Nenndruckstufe	max. Heizwasservorlauftemperatur der Fahrkurve ($t_{v,max}$)	min. Heizwasservorlauftemperatur der Fahrkurve ($t_{v,min}$)	TAB-Fahrkurve, Punkt 8.2	Mindestauskühlung des HWD (Δt_{min})
1000	FV Nord TN Reuter, Siemensstadt	3	120 °C	16 bar (Ü)	30 m ü. NN	PN25	HZG = 110 °C KLB = 105 °C	HZG = 80 °C ³⁾ KLB = 80 °C ¹⁾	A	55 K
1900	HN Bayernring (Tempelhof)	2	140 °C	16 bar (Ü)	15 m ü. NN	PN25	100 °C	80 °C	F	55 K
2000	HN Friedrichsfelde	2	140 °C	16 bar (Ü)	43 m ü. NN	PN25	135 °C	80 °C	B	90 K
2002	HN Friedrichsfelde TN Ober-schöne-weide	2	140 °C	16 bar (Ü)	43 m ü. NN	PN25	135 °C	80 °C	B	90 K
2081	Salzmannstraße (Sek. DM 16 L43WR1601)	2	140 °C	6 bar (Ü)	35 m ü. NN	PN16	135 °C	80 °C	B	90 K
2082	Dolgenseestraße (Sek. DM 18 L43WR1801)	2	140 °C	6 bar (Ü)	35 m ü. NN	PN16	135 °C	80 °C	B	90 K
2084	Michiganseestraße (Sek. DM 24 L43WR2401)	2	140 °C	6 bar (Ü)	35 m ü. NN	PN16	135 °C	80 °C	B	90 K
2085	Baikalstraße (Sek. DM 29 L43WR2901)	2	140 °C	6 bar (Ü)	35 m ü. NN	PN16	135 °C	80 °C	B	90 K
2086	Rummelsburger Straße (Sek. DM 35 L43WR3501)	2	140 °C	6 bar (Ü)	35 m ü. NN	PN16	135 °C	80 °C	B	90 K
2100	FV Klingenberg/ Lichtenberg	2	140 °C	16 bar (Ü)	43 m ü. NN	PN25	135 °C	80 °C	B	90 K
2162	U-Gürtelstraße (Sek. P02WU0300)	2	120 °C	6 bar (Ü)	47 m ü. NN	PN16	100 °C	70 °C	G	55 K
2163	U-Buggenhagenstraße (Sek. L60WU0400)	2	120 °C	6 bar (Ü)	52 m ü. NN	PN16	100 °C	70 °C	G	55 K
2167	U-Sültstraße (Sek. P16WU0201)	2	140 °C	16 bar (Ü)	43 m ü. NN	PN16	110 °C	80 °C	E	65 K
2185	Prenzlauer Promenade (Sek. DR W03WR0101)	2	140 °C	16 bar (Ü)	43 m ü. NN	PN25	135 °C	80 °C	B	90 K
2600	FV Mitte	2	140 °C	13 bar (Ü)	35 m ü. NN	PN25	135 °C	80 °C	B	90 K
2601	FV Mitte TN Kreuzberg/ Tiergarten	2	140 °C	13 bar (Ü)	35 m ü. NN	PN25	135 °C	80 °C	B	90 K
2602	FV Mitte TN Potsdamer Platz	2	140 °C	13 bar (Ü)	35 m ü. NN	PN25	135 °C	80 °C	B	90 K
2661	U1-Schillingstraße (Sek. M24WU3103)	2	120 °C	6 bar (Ü)	35 m ü. NN	PN16	100 °C	70 °C	G	55 K
2662	U2-Schillingstraße (Sek. M24WU2502)	2	120 °C	6 bar (Ü)	35 m ü. NN	PN16	100 °C	70 °C	G	55 K

Netznummer	Teilwärmenetz	Anzahl Versorgungsleitungen	Parameter zur Ermittlung der Nenndruckstufe der Bauteile von Wärmenetz, Übergabestation, Wärmeübertrager				Parameter zur Planung und Auslegung der Hausstation			
			max. zulässige Betriebstemp.	max. zulässiger Betriebsdruck	Bezugsniveau	minimale Nenndruckstufe	max. Heizwasservorlauftemperatur der Fahrkurve ($t_{v,max}$)	min. Heizwasservorlauftemperatur der Fahrkurve ($t_{v,min}$)	TAB-Fahrkurve, Punkt 8.2	Mindestauskühlung des HWD (Δt_{min})
2663	U3-Neue Blumenstraße (Sek. M24WU3004)	2	120 °C	6 bar (Ü)	35 m ü. NN	PN16	100 °C	70 °C	G	55 K
2664	U4-Singerstraße (Sek. M24WU2705)	2	120 °C	6 bar (Ü)	35 m ü. NN	PN16	100 °C	70 °C	G	55 K
2665	U5-Berolinastraße (Sek. M24WU3705)	2	120 °C	6 bar (Ü)	35 m ü. NN	PN16	100 °C	70 °C	G	55 K
2666	U6-Berolinastraße (Sek. M24WU3700)	2	120 °C	6 bar (Ü)	35 m ü. NN	PN16	100 °C	70 °C	G	55 K
2667	U8-Weydemeyerstraße (Sek. M24WU3901)	2	120 °C	6 bar (Ü)	35 m ü. NN	PN16	100 °C	70 °C	G	55 K
2681	Berolinastraße (Sek. DM 7 M24WR4300)	2	140 °C	6 bar (Ü)	35 m ü. NN	PN16	135 °C	80 °C	B	90 K
2682	Andreasstraße (Sek. DM 10 F03WR2602)	2	120 °C	6 bar (Ü)	35 m ü. NN	PN16	100 °C	70 °C	G	55 K
3000	FV Nord TN Charlottenburg/Wilmersdorf-Nord	3	120 °C	16 bar (Ü)	30 m ü. NN	PN25	HZG = 110 °C KLB = 105 °C	HZG = 80 °C ³⁾ KLB = 80 °C ¹⁾	A	55 K
3001	FV Nord TN City West	3	120 °C	16 bar (Ü)	30 m ü. NN	PN25	HZG = 110 °C KLB = 105 °C	HZG = 80 °C ³⁾ KLB = 80 °C ¹⁾	A	55 K
3600	FV Nord TN Spreestadt Charlottenburg	3	120 °C	16 bar (Ü)	30 m ü. NN	PN25	110 °C	80 °C ¹⁾	A	55 K
3700	FV Nord TN Wilhelmsaue	3	120 °C	16 bar (Ü)	30 m ü. NN	PN25	110 °C	80 °C ¹⁾	A	55 K
3800	FV Nord TN Spandau	2	120 °C	16 bar (Ü)	30 m ü. NN	PN25	110 °C	80 °C ¹⁾	A	55 K
3900	FV Nord TN Schöneberg	2	120 °C	16 bar (Ü)	30 m ü. NN	PN25	110 °C	80 °C ¹⁾	A	55 K
4000	FV Nord TN Moabit Nord/Wedding	3	120 °C	16 bar (Ü)	30 m ü. NN	PN25	HZG = 110 °C KLB = 105 °C	HZG = 80 °C ³⁾ KLB = 80 °C ¹⁾	A	55 K
5000	FV Nord TN Moabit Süd/Tiergarten	3	120 °C	16 bar (Ü)	30 m ü. NN	PN25	HZG = 110 °C KLB = 105 °C	HZG = 80 °C ³⁾ KLB = 80 °C ¹⁾	A	55 K
7000	FV Süd	3	120 °C	16 bar (Ü)	30 m ü. NN	PN25	HZG = 110 °C KLB = 105 °C	HZG = 80 °C ³⁾ KLB = 80 °C ¹⁾	A	55 K
8000	HN Buch	2	140 °C	10 bar (Ü)	71 m ü. NN	PN25	130 °C	80 °C	C	85 K
8200	HN Blankenburger Straße	2	130 °C	16 bar (Ü)	46 m ü. NN	PN25	110 °C	80 °C	E	65 K
8300	HN Adlershof	2	140 °C	16 bar (Ü)	25 m ü. NN	PN16	110 °C	80 °C	I	65 K
8400	HN Köpenick	2	140 °C	16 bar (Ü)	25 m ü. NN	PN25	135 °C	80 °C	B	90 K
8412	Friedrichshagener Straße (Sek. BM Hanseatica K27WR0005)	2	120 °C	16 bar (Ü)	35 m ü. NN	PN25	100 °C	80 °C	F	55 K
8600	HN Friedrichshagen	2	140 °C	16 bar (Ü)	0 m ü. NN	PN25	130 °C	80 °C	C	85 K
8701	HN Görschstraße I	2	120 °C	16 bar (Ü)	0 m ü. NN	PN25	100 °C	80 °C	F	55 K

Netznummer	Teilwärmenetz	Anzahl Versorgungsleitungen	Parameter zur Ermittlung der Nenndruckstufe der Bauteile von Wärmenetz, Übergabestation, Wärmeübertrager				Parameter zur Planung und Auslegung der Hausstation			
			max. zulässige Betriebstemp.	max. zulässiger Betriebsdruck	Bezugsniveau	minimale Nenndruckstufe	max. Heizwasservorlauftemperatur der Fahrkurve ($t_{v,max}$)	min. Heizwasservorlauftemperatur der Fahrkurve ($t_{v,min}$)	TAB-Fahrkurve, Punkt 8.2	Mindestauskühlung des HWD (Δt_{min})
8702	HN Schulstraße	2	120 °C	16 bar (Ü)	0 m ü. NN	PN25	100 °C	80 °C	F	55 K
8800	HN Altglienicke	2	140 °C	16 bar (Ü)	0 m ü. NN	PN25	135 °C	80 °C	B	90 K
8900	HN Märkisches Viertel	2	140 °C	16 bar (Ü)	30 m ü. NN	PN25	130 °C ³⁾	80 °C	H	85 K

1) In der Heizperiode wird der KLB auf die Parameter des Heizungsleiters reguliert, und in der heizfreien Zeit wird die Heizwasservorlauftemperatur des KLB-Leiters bis auf 80 °C abgesenkt.
2) Abweichend von der TAB-Fahrkurve beträgt die min. Heizwasservorlauftemperatur für die Auslegung 80 °C
3) Es ist vorgesehen, die max. Heizwasservorlauftemperatur auf 105 °C abzusenken. Bei der hydraulischen und thermischen Auslegung der Bauteile ist eine minimale Heizwasservorlauftemperatur von 105 °C anzusetzen. Sicherheitstechnisch sind die Hausstationen für eine maximal zulässige Betriebstemperatur von 140 °C auszulegen.
4) Der Heizungsvorlauf kann außerhalb der Heizperiode entsprechend der TAB-Fahrkurve A zur Verfügung stehen. Sofern der Kunde außerhalb der Heizperiode eine automatisierte Beschränkung der Wärmeabnahmemöglichkeit wünscht, hat er diese durch geeignete technische Maßnahmen in der Kundenanlage sicherzustellen.
Die Heizwasservorlauftemperaturen können zeitweise bis zu 3 K abweichen. Bei Umschaltstationen gelten die Temperaturen und die Fahrkurve der Netze 3800 bzw. 3900.

Tabelle 6: Auslegungsparameter

DOKUMENTART

KURZBEZEICHNUNG

TAB

AUSGABE

22.04.2024

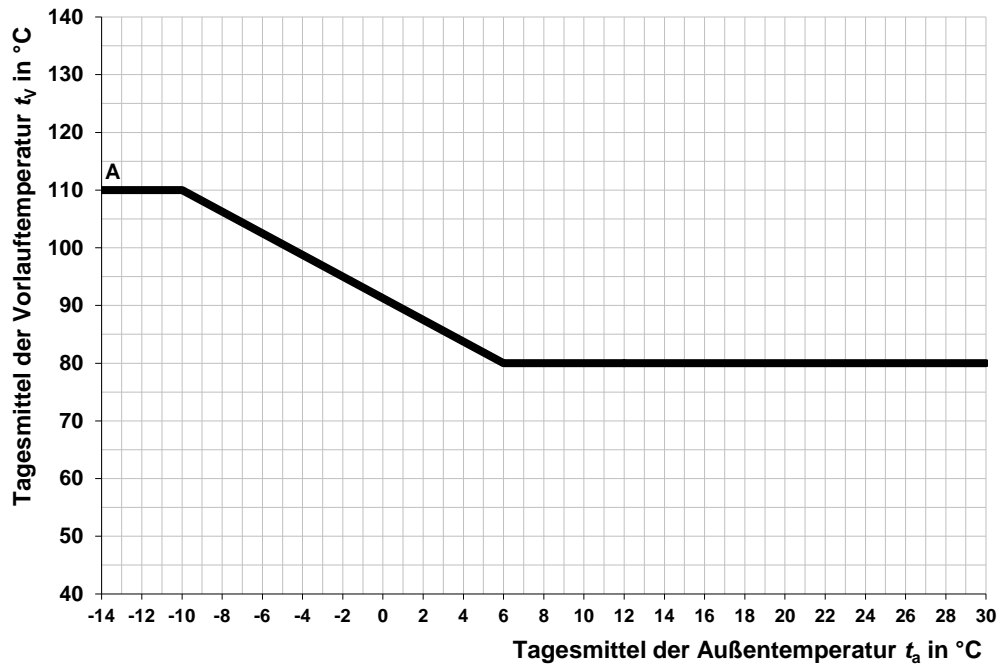
SEITENZAHL

49/65

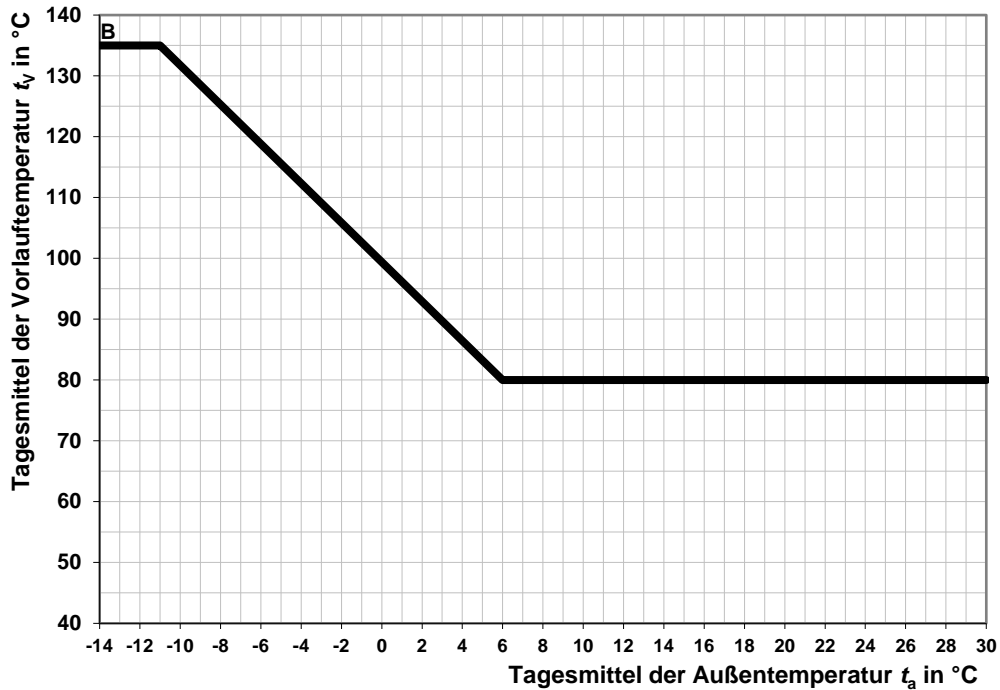
ANLAGEN

8.2 Fahrkurven

Fahrkurve A, Dreileitersystem



Fahrkurve B, Zweileitersystem



DOKUMENTART

KURZBEZEICHNUNG

TAB

AUSGABE

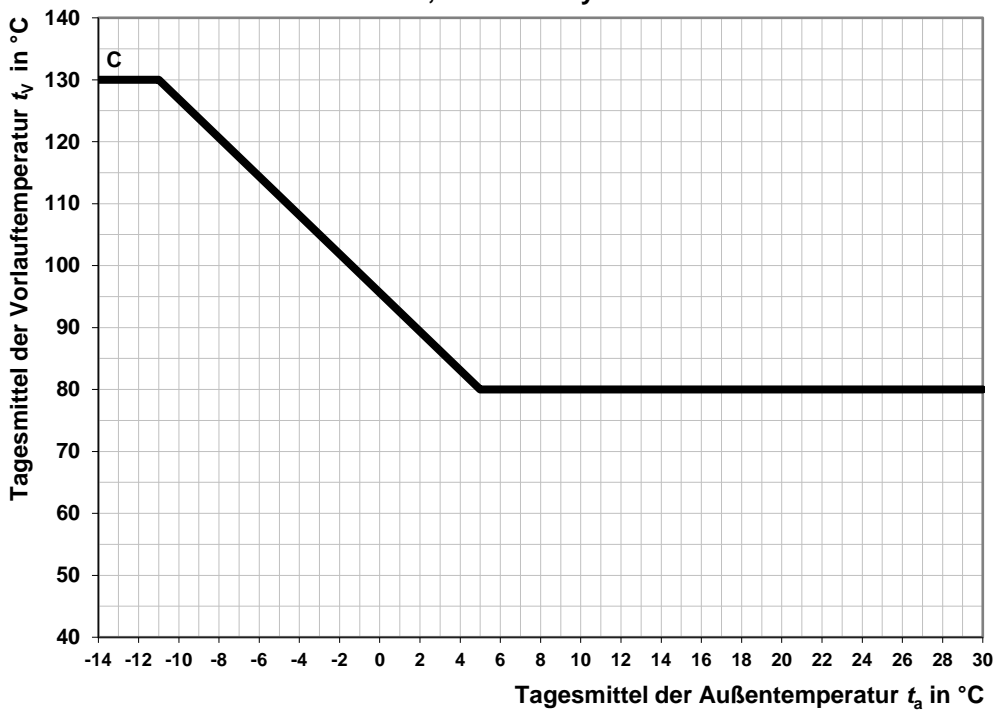
22.04.2024

SEITENZAHL

50/65

ANLAGEN

Fahrkurve C, Zweileitersystem



DOKUMENTART

KURZBEZEICHNUNG

TAB

AUSGABE

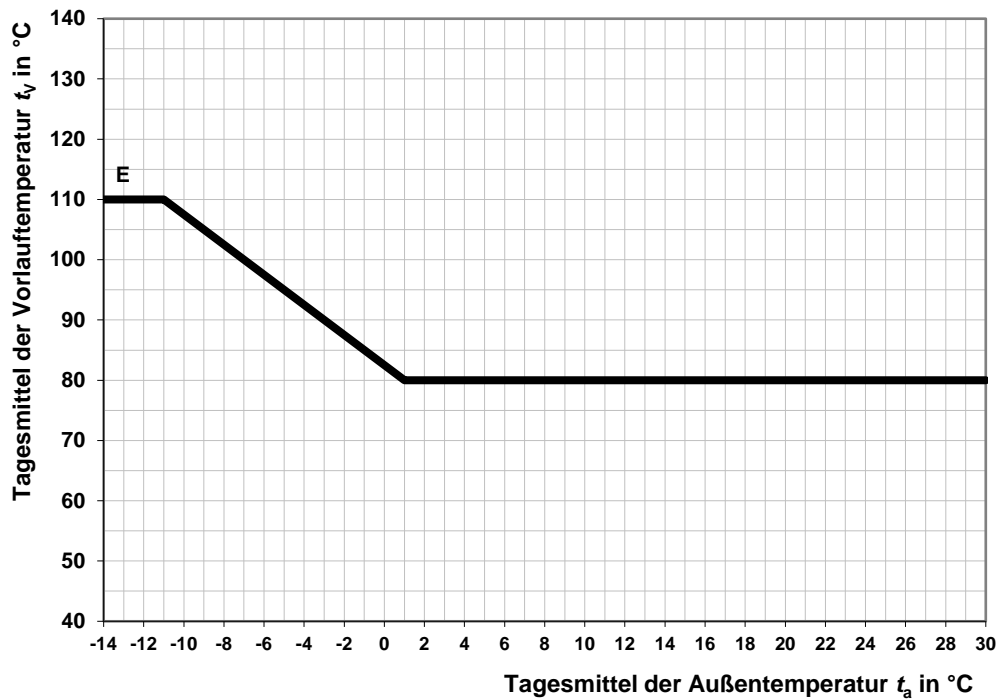
22.04.2024

SEITENZAHL

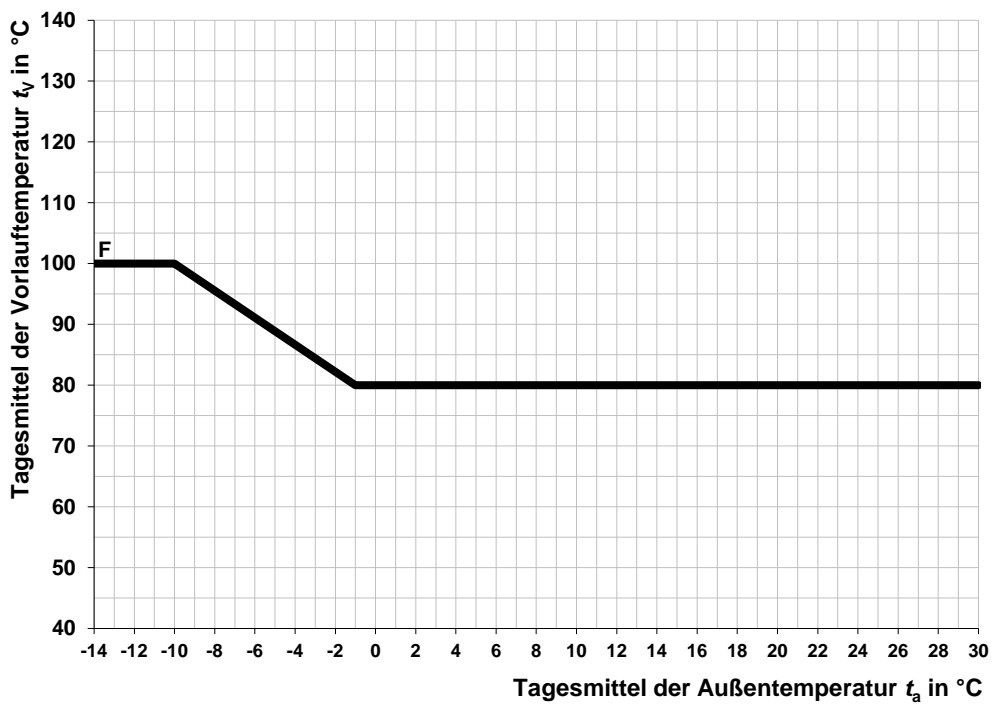
51/65

ANLAGEN

Fahrkurve E, Zweileitersystem



Fahrkurve F, Zweileitersystem



DOKUMENTART

KURZBEZEICHNUNG

TAB

AUSGABE

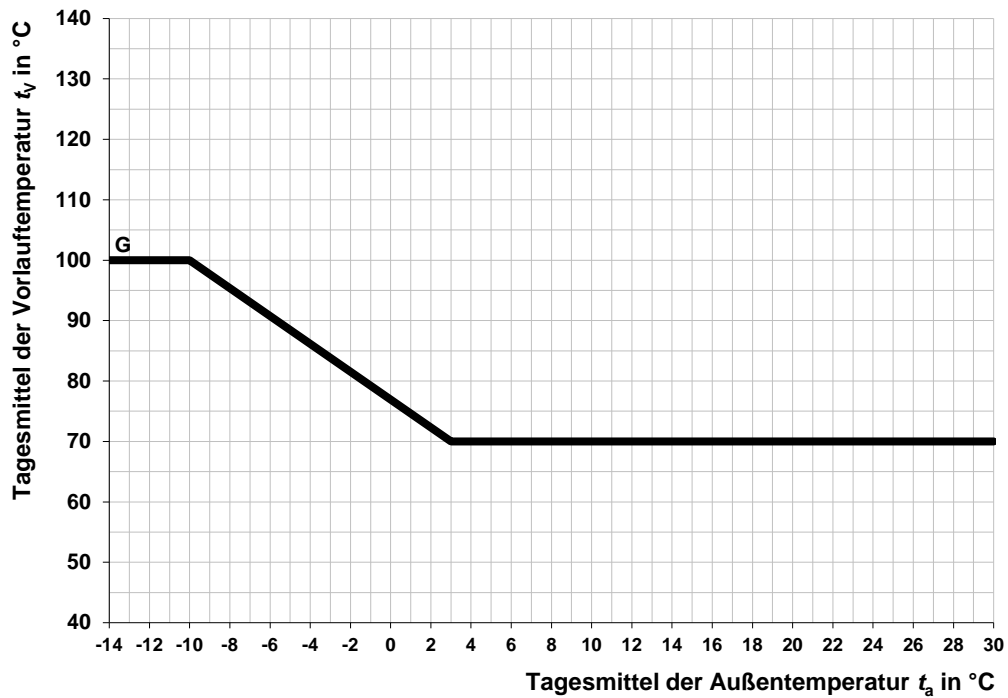
22.04.2024

SEITENZAHL

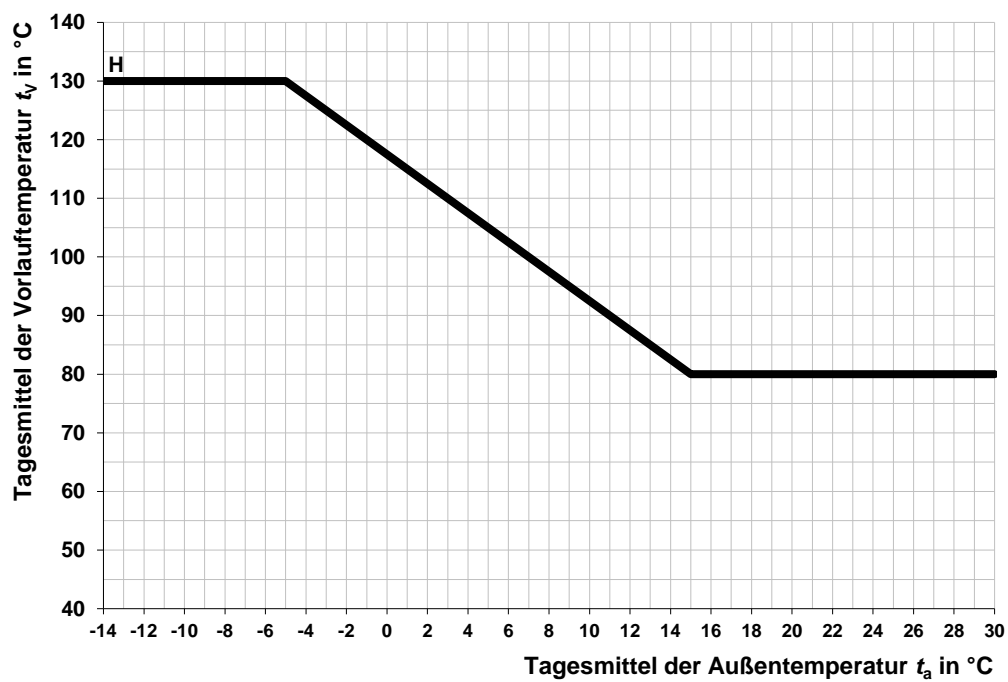
52/65

ANLAGEN

Fahrkurve G, Zweileitersystem



Fahrkurve H, Zweileitersystem



DOKUMENTART

KURZBEZEICHNUNG

TAB

AUSGABE

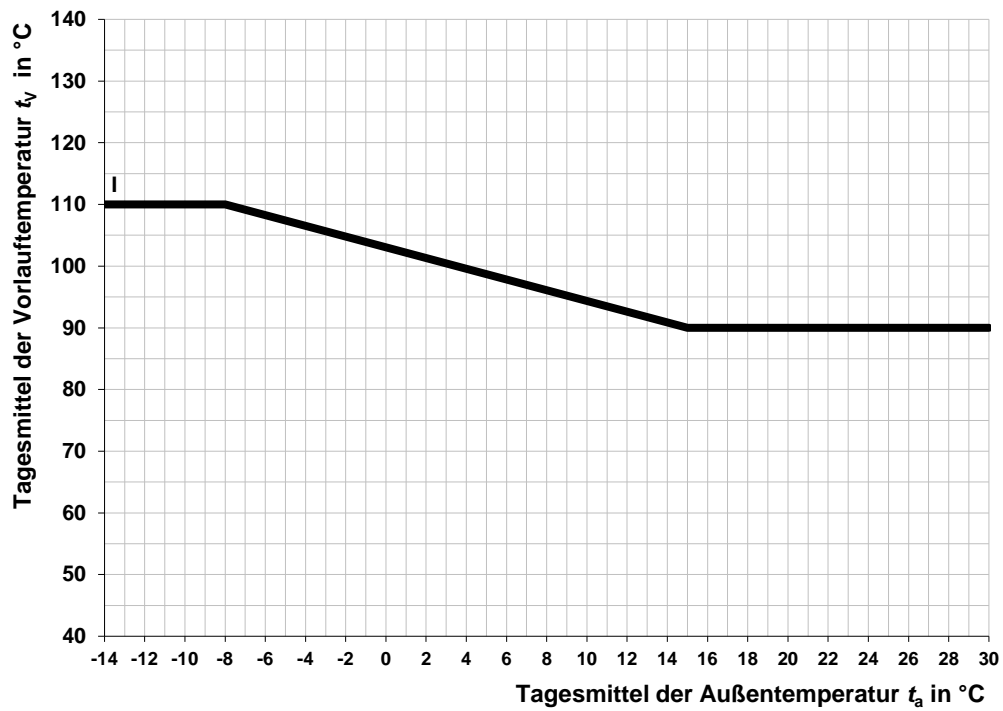
22.04.2024

SEITENZAHL

53/65

ANLAGEN

Fahrkurve I, Zweileitersystem



8.3 Mitgeltende Unterlagen

AGB der BEW Berliner Energie und Wärme AG

ATBS

Allgemeine technische Bedingungen für die Herstellung betriebsfertiger Hausstationen

ATBF

Allgemeine Technische Bedingungen für die Herstellung betriebsfertiger Fernwärmrohrleitungen (Heißwasser und Dampf)

AVBFernwärmeV

Verordnung über Allgemeine Bedingungen für die Versorgung mit Fernwärme vom 20. Juni 1980, in ihrer jeweils geltenden Fassung

Richtlinie 2014/68/EU, Druckgeräterichtlinie

Richtlinie zur Harmonisierung der Rechtsvorschriften der Mitgliedsstaaten über die Bereitstellung von Druckgeräten auf dem Markt - DGRL

Betriebssicherheitsverordnung - BetrSichV

Verordnung zur Neuregelung der Anforderungen an den Arbeitsschutz bei der Verwendung von Arbeitsmitteln und Gefahrstoffen
Neufassung vom 03. Februar 2015, die am 16. Juli 2021 zuletzt geändert wurde

DGUV Vorschrift 3

Unfallverhütungsvorschrift, elektrische Anlagen und Betriebsmittel

GEG

Gebäude Energie Gesetz

TrinkwV

Trinkwasserverordnung

HeizkostenV

Heizkostenverordnung

Vattenfall Wärme Berlin AG – TRW Q-S

Technische Richtlinie Wärme Qualitätssicherung-Schweißen

DOKUMENTART

KURZBEZEICHNUNG

TAB

AUSGABE

22.04.2024

SEITENZAHL

54/65

ANLAGEN

BEW Berliner Energie und Wärme AG

Richtlinien zum Schutz der Anlagen der BEW Berliner Energie und Wärme AG

TRD 612

Technische Regeln für Dampfkessel Heißwasser Wasser für Heißwassererzeuger der Gruppen II bis IV (*TRD 612*)

DIN EN 14597

Temperaturregeleinrichtungen und Temperaturbegrenzer für wärmeerzeugende Anlagen

DIN VDE 0100

Errichtung von Starkstromanlagen mit Nennspannung bis 1000 V

DIN EN 215

Thermostatische Heizkörperventile – Anforderungen und Prüfung

DIN EN 442

Radiatoren und Konvektoren

DIN 1946

Raumlufttechnik

DIN 1988 (Teile 100-600)

Technische Regeln für Trinkwasser-Installation

DIN 4109

Schallschutz im Hochbau; Anforderungen einschließlich Beiblatt 1 - 2

DIN 4701-10

Energetische Bewertung heiz- und raumlufttechnischer Anlagen

DIN 4703-1

Raumheizkörper

DIN 4708

Zentrale Wassererwärmungsanlagen Teil 1 - 3

DIN 4747: 2020-11 Entwurf

Fernwärmeanlagen; Sicherheitstechnische Ausführung von Hausstationen und Hausanlagen zum Anschluss an Heizwasser-Wärmenetze

DIN 4753

Trinkwassererwärmer, Trinkwassererwärmungsanlagen und Speicher-Trinkwassererwärmer

DOKUMENTART

KURZBEZEICHNUNG

TAB

AUSGABE

01.02.2024

SEITENZAHL

55/65

ANLAGEN

DOKUMENTART

KURZBEZEICHNUNG

TAB

AUSGABE

22.04.2024

SEITENZAHL

56/65

ANLAGEN

DIN 4807-1

Ausdehnungsgefäße; Begriffe, gesetzliche Bestimmungen; Prüfung und Kennzeichnung

DIN EN 1264

Raumflächenintegrierte Heiz- und Kühlsysteme mit Wasserdurchströmung

DIN EN 12831

Heizungsanlagen in Gebäuden, Verfahren zu Berechnung der Norm-Heizlast

DIN 16185

Maschinen-Glasthermometer; gerade

DIN 16186

Maschinen-Glasthermometer; 90° winklig

DIN 18012

Anschlusseinrichtungen für Gebäude

DIN 18380

VOB Vergabe- und Vertragsordnung für Bauleistungen - Teil C: Allgemeine Technische Vertragsbedingungen für Bauleistungen (ATV) - Heizanlagen und zentrale Wassererwärmungsanlagen

DVGW W 551

Trinkwassererwärmungs- und Trinkwasserleitungsanlagen; Technische Maßnahmen zur Verminderung des Legionellenwachstums; Planung, Errichtung, Betrieb und Sanierung von Trinkwasser-Installationen

DVGW W 553

Bemessung von Zirkulationssystemen in zentralen Trinkwassererwärmungssystemen

VDI 2050

Grundlage für die Planung und der gesamtheitlichen Betrachtung von Gebäuden und deren Technischer Gebäudeausrüstung (TGA)

VDI 6030

Auslegung von freien Raumheizflächen – Grundlagen der Auslegung von Raumheizkörpern

DOKUMENTART

KURZBEZEICHNUNG

TAB

AUSGABE

22.04.2024

SEITENZAHL

57/65

ANLAGEN

AGFW-Regelwerke:

FW 202

Messgeräte für thermische Energie, Auswahl und Einbau von Temperaturfühlern für Messgeräte thermische Energie (Wärme - und Kältezähler)

FW 428

Auswahl von Absperrarmaturen für Heizwasser-Wärmenetze

FW 507

Anforderungen an thermostatische Heizkörper-Feinregulierventile für Heizwasser

FW 508

Anforderungen an Fernwärme-Regeleinrichtungen für Hausstationen

FW 510

Anforderungen an das Kreislaufwasser von Industrie- und Fernwärmeheizanlagen sowie Hinweise für deren Betrieb

8.4 Auslegungsformblatt zur Erstellung eines Hausanschlusses bei BEW

Um BEW die Abgabe eines Kostenangebotes für den Hausanschluss zu ermöglichen, werden die Angaben gemäß dem nachfolgenden Auslegungsformblatt benötigt.

Während der weiteren Bearbeitung sind ergänzende Angaben erforderlich, um die Auslegung der kompletten Hausstation und gegebenenfalls auch von Teilen der Hausanlage optimieren zu können.

DOKUMENTART

KURZBEZEICHNUNG

TAB

AUSGABE

22.04.2024

SEITENZAHL

58/65

ANLAGEN

Angaben zum Fernwärmehausanschluss

Eigentümer: _____

Grundstücksadresse: _____

DOKUMENTART

KURZBEZEICHNUNG

TAB

AUSGABE

22.04.2024

SEITENZAHL

59/65

ANLAGEN

Angaben zum Fernwärmehausanschluss

Raumheizung

Normheizlast _____ kW
 Auslegungstemperaturen Vor- / Rücklauf _____ °C / _____ °C
 beheizte Fläche _____ m²
 Anzahl der Regelkreise _____ Stück

Trinkwassererwärmung Ja Nein

Anzahl der Einheitswohnungen DIN 4708 _____ Stück
 max. zul. Betriebstemperatur _____ °C
 Speichervolumen _____ l
 Zirkulationsleistung _____ kW
 Zirkulationsvolumen _____ l/h
 Differenzdruck des Zirkulationskreislaufes _____ bar
 Warmwasserinstallationsmaterial verzinkter Stahl Kupfer
 Kunststoff Edelstahl

Lüftungs- und Klimaanlage Ja Nein

Wärmeleistung _____ kW
 Auslegungstemperaturen Vor- / Rücklauf _____ °C / _____ °C

Ansprechpartner

Firma: _____
 Vor- / Nachname: _____
 Telefon / E-Mail: _____

Wir bitten um Übermittlung folgender Dokumente / Angaben:

- Lageplan mit eingezeichnetem Standort der Stationen
- Geschossgrundriss mit Lage des Stationsraumes
- Eintragung des Leitungsbestandes auf dem Grundstück
- Kellergrundriss, bei Anschluss im Gebäudekeller
- bevorzugter Eintrittspunkt der Fernwärmeleitungen (Haus und/oder Grundstück)
- Vorschlag zur Trassenführung (Haus und/oder Grundstück)
- Schaltbild der Hauszentrale

8.5 Formelzeichen

DOKUMENTART

KURZBEZEICHNUNG

TAB

AUSGABE

22.04.2024

SEITENZAHL

60/65

ANLAGEN

$t_{V \max}$	max. Heizwasservorlauftemperatur gemäß Kapitel 8.1 Tabelle 6	in °C
$t_{V \min}$	min. Heizwasservorlauftemperatur gemäß Kapitel 8.1 Tabelle 6	in °C
t_R	Rücklauftemperatur der Hausanlage	in °C
t_{Rerw}	zu erwartende Rücklauftemperatur der Hausanlage gemäß Kapitel 3.2.3 Tabelle 4	in °C
ΔT_{\min}	Mindestauskühlung entsprechend Kapitel 8.1 Tabelle 6,	in K
Φ_{HL}	Norm-Heizlast nach DIN EN 12831	in kW
\dot{Q}_{RHZ}	empfohlene Wärmeleistung für Raumheizung	in kW
\dot{Q}_{TWE}	Wärmeleistung für Trinkwassererwärmung	in kW
\dot{Q}_{LK}	Wärmeleistung für Lüftung und Klimatisierung	in kW
\dot{Q}_{VOR}	vorzuhaltende Wärmeleistung	in kW
\dot{Q}_{WW}	maximale Wärmeleistung für Trinkwassererwärmung	in kW
$\dot{Q}_{WÜ}$	Wärmeübertragerleistung	in kW
\dot{Q}_L	Ladeleistung	in kW
$\dot{Q}_{L \min}$	minimale Ladeleistung	in kW
\dot{Q}_Z	Zirkulationsleistung	in kW
f	Faktor für Gleichzeitigkeit	
N	Anzahl der Einheitswohnungen nach DIN 4708	
V	Mindestspeichervolumen	in l

DOKUMENTART

KURZBEZEICHNUNG

TAB

AUSGABE

22.04.2024

SEITENZAHL

61/65

ANLAGEN

V_A	tatsächliches Speichervolumen	in l
\dot{V}	Heizwasservolumendurchfluss (HWD)	in l/h
\dot{V}_{RHZ}	HWD für Raumheizung	in l/h
\dot{V}_{TWE}	HWD für Trinkwassererwärmung	in l/h
\dot{V}_{LK}	HWD für Lüftungs- und Klimatisierungsanlagen	in l/h

8.6 Darstellungssymbole

DOKUMENTART

KURZBEZEICHNUNG

TAB

AUSGABE

22.04.2024

SEITENZAHL

62/65

ANLAGEN

Apparate, Leitungen und Armaturen			Regelgeräte		Meßgeräte		
Symbol	Benennung	Symbol	Benennung	Symbol	Benennung		
	Lüfter/Kompressor		Kugelhahn		Regler-allgemein		Meßstelle für p=Druck, T=Temperatur
	Wärmeübertrager		Kappenventil		Kombi.Differenzdruckregler und Volumenbegrenzer		Außentemperatur- aufnehmer
	Luftheizer/-kühler		Rückschlagklappe		Kombi.Differenzdruck- und Volumenstromregler		Raumtemperatur- aufnehmer
	Rohrleitung		Rückschlagventil		Druckminderventil mit Sicherheitsabsperrentil		Druckmessung
	Abzweigstelle		drosselbares Ventil mit Meßausgang		Differenzdruckregler		Druckmeßstelle
	Impulsleitung		Schmutzfänger		Volumenstromregelventil		Wärmezähler
	Fließrichtung		Entleerung		Sicherheitsventil federbelastet		Wasserzähler
	Pumpe - allgemein		Entlüftung		Temperaturregelventil ohne Hilfsenergie		Kombi.Temperaturregler und Sicherheitstemperaturbegrenzer
	Absperrarmatur - allgemein		Wärmeverbraucher mit Heizfläche		Temperaturregler mit hydraulischer Steuerung		Kombi.Temperaturregler und Sicherheitstemperaturwächter
	Absperrarmatur - geschlossen		Membranausdehnungs- gefäß		Pumpe mit Steuerung		Sicherheitstemperaturwächter
	Absperrventil mit Drosselfunktion		Sammler/Verteiler		Überströmventil		Temperaturregler
	Absperrventil mit Motor		Probenahmestellen				Maschinen- Glasthermometer
	Dreivegventil mit Motor						
	Absperrventil mit Motor und Sicherheitsfunktion						

9 Haftung

Alle in Verantwortung des Kunden zu errichtenden Hausanlagen zur Wärmeversorgung unterliegen keiner Aufsichts- und Prüfungspflicht durch BEW. BEW steht jedoch für alle diese TAB betreffenden Fragen zur Verfügung.

Für die Richtigkeit der in diesen TAB enthaltenen Hinweise und Forderungen wird von BEW keine Haftung übernommen.

10 Schutzrechte

Durch BEW wird keine Haftung dafür übernommen, dass die in den TAB vorgeschlagenen technischen Ausführungsmöglichkeiten frei von Schutzrechten Dritter sind. Notwendige Recherchen bei den Patent- und Markenämtern (und allen ähnlichen Einrichtungen) hat der jeweilige Verwender der TAB selbst vorzunehmen und sämtliche eventuell anfallenden Kosten (Lizenzgebühren usw.) selbst zu tragen.

Diesbezügliche Rechtsstreitigkeiten muss der jeweilige Verwender im eigenen Namen und auf eigene Kosten durchführen.

11 Entstörungsnummer

- ☎ 030 267 4598
- 📠 030 267 45713
- ✉ waerme.entstoerung.berlin@bew.berlin

DOKUMENTART

KURZBEZEICHNUNG

TAB

AUSGABE

22.04.2024

SEITENZAHL

63/65

ANLAGEN

12 Stichwortverzeichnis

A

Armaturen 9, 14, 16, 37

Außerbetriebnahme 16

D

Druckhaltung 14

Druckprobe 16

Druckverlust 37

Durchflusssystem 23, 35, 39

E

Eigentumsgrenze 9, 35

F

Fahrkurven 18, 49

G

Grädigkeit 13

Grundlastspeicherladesystem 22, 28, 29, 35, 38

H

Hausanlage 7, 9, 14, 15, 19, 26, 27, 29, 36, 40, 58

Hausanschlussleitungen 8

Hausanschlussraum 9, 11

Hausstation 9, 16, 29, 40, 58

Hauszentrale 7, 9, 13, 26

Heizflächen 9, 15, 18, 19, 29

Heizungsanlagen 20, 29, 56

HWD 8, 9, 10, 11, 13, 15, 18, 19, 20, 21, 22, 23, 24, 26, 27, 28, 29, 61

I

Inbetriebnahme 16

K

Klimaanlagen 7, 8, 26, 29, 40, 61

L

Ladeleistung 21, 28, 60

Legionellen 15

Lüftung 26, 27, 28, 42, 60

M

Messgeräte 14

P

Probenahmestellen 15, 36

R

Regelgeräte 14

Rücklauftemperatur 19, 20, 26, 27, 28, 29, 40, 60

S

Schaltbilder 30, 35, 38, 40, 41

Speicherladesystem 21, 35, 38

Speichervolumen 35, 36, 61

T

Technische Parameter 18

TWE 13, 21, 28, 29, 34, 35, 36, 45

U

Übergabestation 8, 9, 11, 12, 13, 16, 18, 19, 28, 29, 40

Umwälzpumpen 14

V

Versorgung 6, 7, 18, 19, 29, 31, 32, 33, 34, 40, 42

vorzuhaltende Wärmeleistung 19, 27, 29, 60

W

Wärmenetz 7, 18, 43

Wärmeübertrager 13, 22, 23, 35, 36, 37, 40

Wärmezähler 12, 57

Werkstoffe 17

Z

Zirkulation 16, 22, 23, 37

DOKUMENTART

KURZBEZEICHNUNG

TAB

AUSGABE

22.04.2024

SEITENZAHL

65/65

ANLAGEN